



LE PRESENT

+

Design & Product  
Catalogue

Twenty Twenty Three  
Twenty Twenty Four

Planters, Vases  
Artificial Botanicals

V1.5



## THIRD GENERATION FAMILY-OWNED

Le Présent is a third-generation family-owned wholesaler-importer committed to offering quality home decor accessories since 1967. Fifty-six years later, Le Présent has established itself as a leading trendsetter in Canada and across North America.

Behind Le Présent stands a team of designers with a passion for style and simplicity. Our search for the latest trends in indoor and outdoor home accessories takes us around the globe to source the best in materials and design. The Biagioni family is devoted to treating their customers like family.

  
Nicolas Biagioni, VP Design

  
Giuliano Biagioni, VP Marketing

## LE PRÉSENT ; TROIS GÉNÉRATIONS

Le Présent est un grossiste-importateur familial de troisième génération engagé à offrir des accessoires de décoration d'intérieur de qualité depuis 1967. Cinquante-six ans plus tard, Le Présent s'est imposé comme un précurseur de tendances majeur au Canada et dans toute l'Amérique du Nord.

Derrière Le Présent se trouve une équipe de designers passionnés par le style et la simplicité. Notre recherche des dernières tendances en matière d'accessoires de décoration intérieure et extérieure nous conduit aux quatre coins du globe pour trouver les meilleurs matériaux et designs. La famille Biagioni est dévouée à traiter ses clients comme des membres de la famille.

## TABLE OF CONTENTS TABLE DES MATIÈRES

|                               |   |  |              |
|-------------------------------|---|--|--------------|
| <b>INTRO</b>                  | — | <b>WHAT IS POTTING ?<br/>QU'ES-CE QU'UN EMPOTTAGE ?</b>          | <b>6-7</b>   |
|                               |   | <b>HOW TO USE OUR PLANTERS ?<br/>COMMENT UTILISER NOS POTS ?</b> | <b>8-9</b>   |
| <b>PLANTERS<br/>POTS</b>      | — | <b>FIBERGLASS<br/>FIBRE DE VERRE</b>                             | <b>10-23</b> |
|                               |   | <b>STAINLESS STEEL<br/>ACIER INOXIDABLE</b>                      | <b>24-29</b> |
|                               |   | <b>CLIMA ROTOMOLDING<br/>ROTOPLASTIQUE CLIMA</b>                 | <b>30-45</b> |
| <b>BOTANICALS<br/>PLANTES</b> | — | <b>AGAVES<br/>PLANTES GRASSES</b>                                | <b>48-53</b> |
|                               |   | <b>TREES AND PLANTS<br/>PLANTES &amp; ARBRES</b>                 | <b>54-63</b> |
|                               |   | <b>BALLS<br/>BOULES</b>  | <b>64-65</b> |
|                               |   | <b>GRASSES &amp; HANGING<br/>GAZONS ET SUSPENDUS</b>             | <b>66-67</b> |
|                               |   | <b>TILES &amp; ACCESSORIES<br/>TUILES ET ACCESSOIRES</b>         | <b>68-69</b> |
| <b>OTHERS<br/>AUTRES</b>      | — | <b>CERAMICS<br/>CÉRAMIQUES</b>                                   | <b>70-79</b> |

+



PLANTERS J815.095 - J810.095 PLANTS L1685 - J1670

## WELCOME BIENVENUE

Not only do we offer an exciting collection of indoor and outdoor accessories, we also design and produce our very own signature collections. Our ultimate goal is to provide the highest quality products, from the latest trends, at a reasonable price. Our catalogue offers stunning additions to your interior, exterior, home, office or commercial design statements.

Non seulement nous offrons des accessoires de décoration intérieurs et extérieurs exceptionnels, nous créons et produisons nos propres collections exclusives. Notre mission est d'offrir des produits tendances de qualité supérieure à un prix compétitif. Notre vaste inventaire vous offre des additions à tout vos projets, résidentiels et commerciaux, intérieurs ou extérieurs, le tout sous un même toit.

—  
**PLANTERS | POTS**  
**BOTANICALS | PLANTES**  
**CERAMICS | CÉRAMIQUES**

**WHAT IS POTTING ?  
QU'ES-CE QU'UN EMPOTTAGE ?**



**1** All of our planters come with removable false bottom inserts\*  
Tout nos pots arborrent un faux fond amovible\*

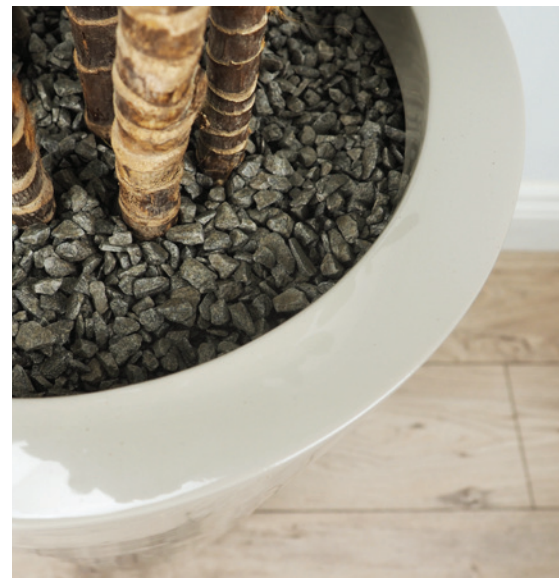


**2** Gravel adds weight and stability to our lightweight planters  
La roche ajoute du poids et de la stabilité à nos pots.



**3** We fill the planter with a high density polyurethane foam,  
permanently mounting the artificial plant of your choosing.

Ensuite, nous remplissons le pot d'uréthane permanente  
avec la plante artificielle de votre choix.



**4** We carefully finish the planter with small rocks that  
we secure in place with a special quick-drying glue.

Nous apposons de la roche minutieusement avec de  
la colle spéciale pour une finition irréprochable.

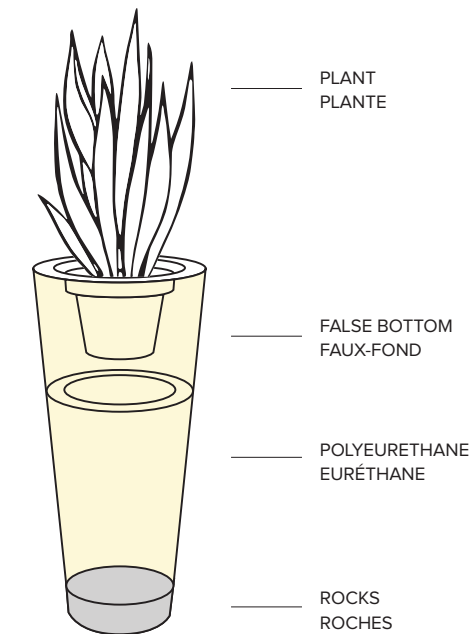


**5**

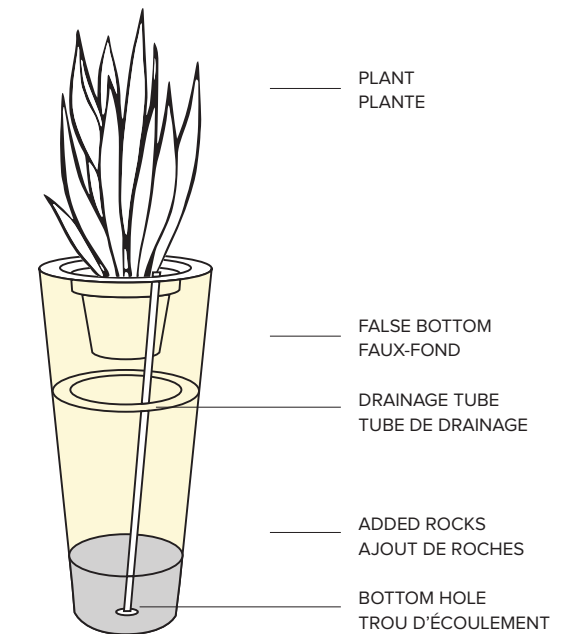
For a more polished look,  
we offer white or black river  
rocks instead for a small fee.

Pour une finition plus raffinée,  
nous offrons de la pierre de  
rivière blanche ou noire  
en remplacement moyennant  
des frais.

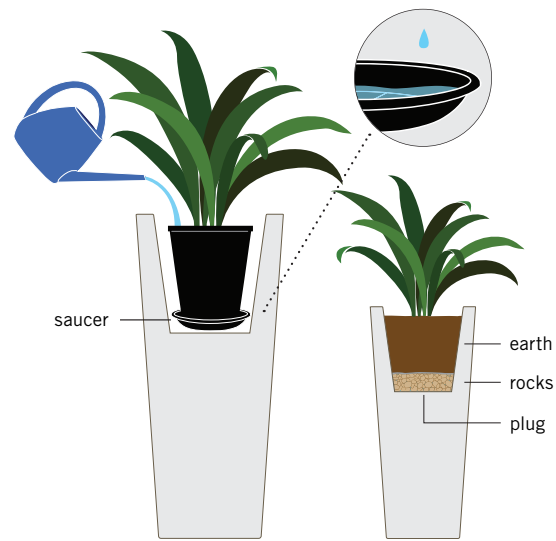
**INDOOR POTTING  
EMPOTTAGE D'INTÉRIEUR**



**OUTDOOR POTTING  
EMPOTTAGE D'EXTÉRIEUR**



## RECOMMENDATIONS FOR INDOOR USAGE.



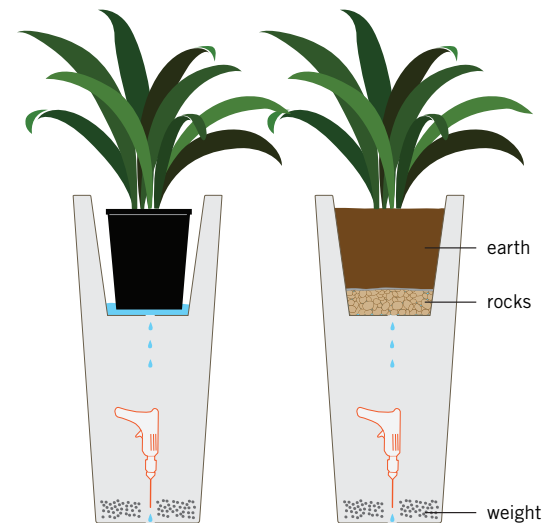
- 1 If you're using the interior plate to hide a potting planter, make sure to add a saucer to gather excess water.

Pour cacher un pot de rempottage en utilisant le faux-fond, assurez-vous de mettre une soucoupe pour accumuler l'excès d'eau.

- 2 If you're adding earth directly into the top tier of our planter, make sure to block the drainage hole of the plate to avoid the gathering of water at the bottom of the planter.

Pour utiliser le pot avec de la terre dans le tiers du haut, assurez-vous de bloquer le trou de l'assiette pour empêcher l'accumulation au bas du pot.

## RECOMMENDATIONS FOR OUTDOOR USAGE.



- 1 If you're using the interior plate to hide a potting planter, make sure to drill a drainage hole at the bottom of the planter for water to evacuate.

Pour cacher un pot de rempottage en utilisant le faux-fond, assurez-vous de percer un trou de drainage au bas du pot pour évacuer l'accumulation d'eau.

- 2 If you're adding earth directly into the top tier of our planter, drill a drainage hole at the bottom of the planter for water to evacuate.

Pour utiliser le pot avec de la terre dans le tiers du haut, assurez-vous de percer un trou de drainage au bas du pot pour évacuer l'accumulation d'eau.



- EXCLUSIVE
- LIGHTWEIGHT
- INDOOR
- OUTDOOR
- UV RESISTANT
- FROST RESISTANT
- RUST RESISTANT



PLANTERS J870.068 - J875.068    PLANTS L2175 - L2180

# FIBERGLASS

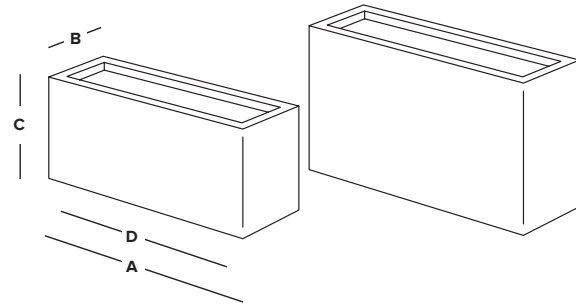
## FIBRE DE VERRE

Colourful, lightweight, durable, elegant. Our collection of fiberglass containers offers a simple, elegant design accent to any decor; classic, contemporary, or ultra modern. A perfect addition of colour or contrast to your garden, patio, or interior setting. Impeccably finished, they are our most high end planter available.

Colorés, légers, durables, élégants. Notre collection de pots de fibre de verre vous offrent une addition épurée, haut de gamme qui agencera tous vos décors; classiques, contemporains ou ultra modernes. Un parfait ajout, une touche finale pour contraster vos terrasses, votre patio, ou vos intérieurs. Finis impeccables, cette collection est notre plus opulente.



PLANTS L1330



SUB-CATEGORY MODEL  
LUX BOX

|    | PRODUCT CODE<br>CODE PRODUIT | COLOR<br>COULEUR | FINISH<br>FINI | INCHES   POUCES   |                  |                   |                           | CENTIMETERS   CENTIMÈTRES |                  |                   |                           | POTTING CODE<br>CODE EMPOTTAGE |  |
|----|------------------------------|------------------|----------------|-------------------|------------------|-------------------|---------------------------|---------------------------|------------------|-------------------|---------------------------|--------------------------------|--|
|    |                              |                  |                | A                 | B                | C                 | D                         | A                         | B                | C                 | D                         |                                |  |
|    |                              |                  |                | LENGHT<br>LONGEUR | WIDTH<br>LARGEUR | HEIGHT<br>HAUTEUR | OPENING SIZE<br>OUVERTURE | LENGHT<br>LONGEUR         | WIDTH<br>LARGEUR | HEIGHT<br>HAUTEUR | OPENING SIZE<br>OUVERTURE |                                |  |
| SM | J775                         | .068             | G              | 30                | 10               | 15                | 8x30                      | 81                        | 25               | 38                | 20x76                     | LEP179                         |  |
| MD | J780                         | .068             | G              | 40                | 10               | 20                | 8x38                      | 102                       | 25               | 51                | 20x97                     | LEP261                         |  |

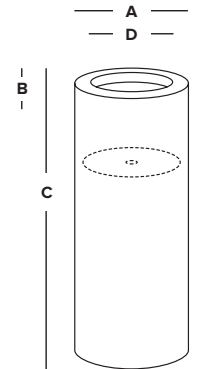
.068 G GLOSS FINISH FINI LUSTRÉ M MATTE FINISH FINI MAT



PLANT L867



PLANTS L1075



SUB-CATEGORY MODEL  
LUX CYLINDER

|    | PRODUCT CODE<br>CODE PRODUIT | COLOR<br>COULEUR | FINISH<br>FINI | INCHES   POUCES   |                  |                   |                           | CENTIMETERS   CENTIMÈTRES |                  |                   |                           | POTTING CODE<br>CODE EMPOTTAGE |         |       |
|----|------------------------------|------------------|----------------|-------------------|------------------|-------------------|---------------------------|---------------------------|------------------|-------------------|---------------------------|--------------------------------|---------|-------|
|    |                              |                  |                | A                 | B                | C                 | D                         | A                         | B                | C                 | D                         |                                |         |       |
|    |                              |                  |                | LENGHT<br>LONGEUR | WIDTH<br>LARGEUR | HEIGHT<br>HAUTEUR | OPENING SIZE<br>OUVERTURE | LENGHT<br>LONGEUR         | WIDTH<br>LARGEUR | HEIGHT<br>HAUTEUR | OPENING SIZE<br>OUVERTURE |                                |         |       |
| MD | J19090                       | .160             | M              | 15                | 15               | 36                | 12                        | 38                        | 38               | 90                | 30                        | LEP243                         | MJ19090 | LEP50 |
|    | J19092                       | .068             | G              | 15                | 15               | 36                | 12                        | 38                        | 38               | 92                | 30                        | LEP246                         | MJ19092 | LEP50 |

.068 .160 G GLOSS FINISH FINI LUSTRÉ M MATTE FINISH FINI MAT



PLANTS L2085 - L2090



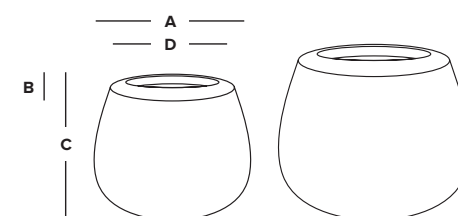
PLANTS L1321 - L1326



PLANTS L1845 - L1850



- FIBERGLASS
- SANDSTONE
- STAINLESS STEEL
- ROTOPLASTIC
- CERAMIC



SUB-CATEGORY

LUX

MODEL

BELLY

|        | PRODUCT CODE<br>CODE PRODUIT | COLOR<br>COULEUR | FINISH<br>FINI | INCHES   POUCES   |                  |                   |                           | CENTIMETERS   CENTIMÈTRES |                  |                   |                           | POTTING CODE<br>CODE EMPOTTAGE |       |       |
|--------|------------------------------|------------------|----------------|-------------------|------------------|-------------------|---------------------------|---------------------------|------------------|-------------------|---------------------------|--------------------------------|-------|-------|
|        |                              |                  |                | A                 | B                | C                 | D                         | A                         | B                | C                 | D                         |                                |       |       |
|        |                              |                  |                | LENGHT<br>LONGEUR | WIDTH<br>LARGEUR | HEIGHT<br>HAUTEUR | OPENING SIZE<br>OUVERTURE | LENGHT<br>LONGEUR         | WIDTH<br>LARGEUR | HEIGHT<br>HAUTEUR | OPENING SIZE<br>OUVERTURE |                                |       |       |
| SMALL  | J870                         | .068             | M              | 12                | 12               | 15                | 8.5                       | 30                        | 30               | 38                | 22                        | LEP93                          | MJ870 | LEP25 |
|        | J870                         | .095             | M              | 12                | 12               | 15                | 8.5                       | 30                        | 30               | 38                | 22                        | LEP93                          | MJ870 | LEP25 |
|        | J870                         | .160             | M              | 12                | 12               | 15                | 8.5                       | 30                        | 30               | 38                | 22                        | LEP93                          | MJ870 | LEP25 |
| MEDIUM | J875                         | .068             | M              | 16                | 16               | 19                | 12                        | 41                        | 41               | 48                | 30                        | LEP156                         | MJ875 | LEP50 |
|        | J875                         | .095             | M              | 16                | 16               | 19                | 12                        | 41                        | 41               | 48                | 30                        | LEP156                         | MJ875 | LEP50 |
|        | J875                         | .160             | M              | 16                | 16               | 19                | 12                        | 41                        | 41               | 48                | 30                        | LEP156                         | MJ875 | LEP50 |

- .068**
- .095**
- .160**
- G GLOSS FINISH  
FINI LUSTRÉ
- M MATTE FINISH  
FINI MAT



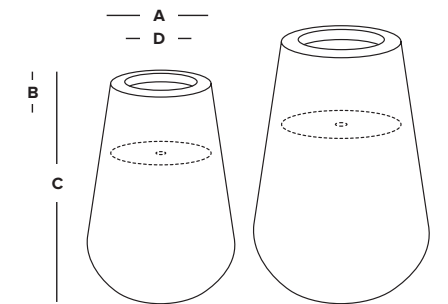


PLANT L2075 - L2080



PLANT L2090

- FIBERGLASS
- SANDSTONE
- STAINLESS STEEL
- ROTOMOLDING
- CERAMIC



SUB-CATEGORY

LUX

MODEL

DROP

|    | PRODUCT CODE<br>CODE PRODUIT | COLOR<br>COULEUR | FINISH<br>FINI | INCHES   POUCES   |                  |                   |                           | CENTIMETERS   CENTIMÈTRES |                  |                   |                           | POTTING CODE<br>CODE EMPOTTAGE |       |       |
|----|------------------------------|------------------|----------------|-------------------|------------------|-------------------|---------------------------|---------------------------|------------------|-------------------|---------------------------|--------------------------------|-------|-------|
|    |                              |                  |                | A                 | B                | C                 | D                         | A                         | B                | C                 | D                         |                                |       |       |
|    |                              |                  |                | LENGHT<br>LONGEUR | WIDTH<br>LARGEUR | HEIGHT<br>HAUTEUR | OPENING SIZE<br>OUVERTURE | LENGHT<br>LONGEUR         | WIDTH<br>LARGEUR | HEIGHT<br>HAUTEUR | OPENING SIZE<br>OUVERTURE |                                |       |       |
| SM | K105                         | .068             | M              | 17                | 17               | 30                | 9                         | 44                        | 44               | 76                | 23                        | LEP250                         | MJ810 | LEP50 |
|    | K105                         | .160             | M              | 17                | 17               | 30                | 9                         | 44                        | 44               | 76                | 23                        | LEP250                         | MJ810 | LEP50 |
| MD | K110                         | .068             | M              | 21                | 21               | 36                | 11.5                      | 53                        | 53               | 91                | 29                        | LEP350                         | MJ815 | LEP50 |
|    | K110                         | .095             | M              | 21                | 21               | 36                | 11.5                      | 53                        | 53               | 91                | 29                        | LEP350                         | MJ815 | LEP50 |

.068

.160

G GLOSS FINISH  
FINI LUSTRE

M MATTE FINISH  
FINI MAT



PLANTS L2195



PLANTS L867

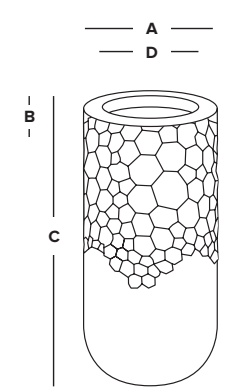


PLANT L825



PLANT L1321 - L1326

- FIBERGLASS
- SANDSTONE
- STAINLESS STEEL
- ROTMOLDING
- CERAMIC



SUB-CATEGORY: **BETONA**  
 MODEL: **BUBBLE**

|        | PRODUCT CODE<br>CODE PRODUIT | COLOR<br>COULEUR | FINISH<br>FINI | INCHES   POUCES   |                  |                   |                           | CENTIMETERS   CENTIMÈTRES |                  |                   |                           | POTTING CODE<br>CODE EMPOTTAGE |       |       |
|--------|------------------------------|------------------|----------------|-------------------|------------------|-------------------|---------------------------|---------------------------|------------------|-------------------|---------------------------|--------------------------------|-------|-------|
|        |                              |                  |                | A                 | B                | C                 | D                         | A                         | B                | C                 | D                         |                                |       |       |
|        |                              |                  |                | LENGHT<br>LONGEUR | WIDTH<br>LARGEUR | HEIGHT<br>HAUTEUR | OPENING SIZE<br>OUVERTURE | LENGHT<br>LONGEUR         | WIDTH<br>LARGEUR | HEIGHT<br>HAUTEUR | OPENING SIZE<br>OUVERTURE |                                |       |       |
| MEDIUM | J830                         | .068             | M              | 17                | 17               | 36                | 14                        | 43                        | 43               | 90                | 36                        | LEP350                         | MJ830 | LEP50 |
|        | J830                         | .095             | M              | 17                | 17               | 36                | 14                        | 43                        | 43               | 90                | 36                        | LEP350                         | MJ830 | LEP50 |
|        | J830                         | .160             | M              | 17                | 17               | 36                | 14                        | 43                        | 43               | 90                | 36                        | LEP350                         | MJ830 | LEP50 |

.068
.095
.160
 G GLOSS FINISH FINI LUSTRÉ    M MATTE FINISH FINI MAT



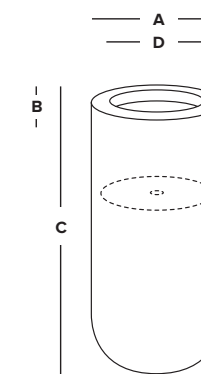
PLANTS L2195



PLANTS L1675



PLANT L1340



SUB-CATEGORY

BETONA

MODEL

ROUNDED

|        | PRODUCT CODE<br>CODE PRODUIT | COLOR<br>COULEUR | FINISH<br>FINI | INCHES   POUCES   |                  |                   |                           | CENTIMETERS   CENTIMÈTRES |                  |                   |                           | POTTING CODE<br>CODE EMPOTTAGE |       |       |
|--------|------------------------------|------------------|----------------|-------------------|------------------|-------------------|---------------------------|---------------------------|------------------|-------------------|---------------------------|--------------------------------|-------|-------|
|        |                              |                  |                | A                 | B                | C                 | D                         | A                         | B                | C                 | D                         |                                |       |       |
|        |                              |                  |                | LENGHT<br>LONGEUR | WIDTH<br>LARGEUR | HEIGHT<br>HAUTEUR | OPENING SIZE<br>OUVERTURE | LENGHT<br>LONGEUR         | WIDTH<br>LARGEUR | HEIGHT<br>HAUTEUR | OPENING SIZE<br>OUVERTURE |                                |       |       |
| MEDIUM | J901                         | .068             | M              | 17                | 17               | 36                | 14                        | 43                        | 43               | 90                | 36                        | LEP282                         | MJ901 | LEP50 |
|        | J901                         | .096             | M              | 17                | 17               | 36                | 14                        | 43                        | 43               | 90                | 36                        | LEP282                         | MJ901 | LEP50 |
|        | J901                         | .160             | M              | 17                | 17               | 36                | 14                        | 43                        | 43               | 90                | 36                        | LEP282                         | MJ901 | LEP50 |

.068
.096
.160
G GLOSS FINISH  
FINI LUSTRÉ
M MATTE FINISH  
FINI MAT



PLANT L400 - L845



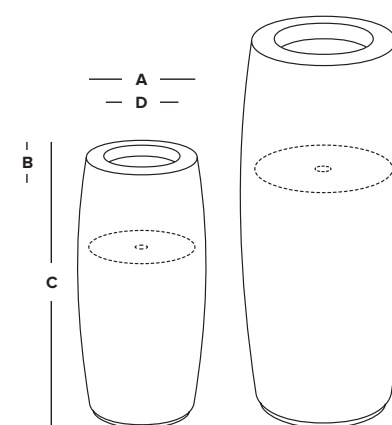
PLANT L400



PLANT L1340



PLANTS L1845 - L1850



SUB-CATEGORY

BETONA

MODEL

NEW BULLET

|        | PRODUCT CODE<br>CODE PRODUIT | COLOR<br>COULEUR | FINISH<br>FINI | INCHES   POUCES   |                  |                   |                           | CENTIMETERS   CENTIMÈTRES |                  |                   |                           | POTTING CODE<br>CODE EMPOTTAGE |       |        |
|--------|------------------------------|------------------|----------------|-------------------|------------------|-------------------|---------------------------|---------------------------|------------------|-------------------|---------------------------|--------------------------------|-------|--------|
|        |                              |                  |                | A                 | B                | C                 | D                         | A                         | B                | C                 | D                         |                                |       |        |
|        |                              |                  |                | LENGHT<br>LONGEUR | WIDTH<br>LARGEUR | HEIGHT<br>HAUTEUR | OPENING SIZE<br>OUVERTURE | LENGHT<br>LONGEUR         | WIDTH<br>LARGEUR | HEIGHT<br>HAUTEUR | OPENING SIZE<br>OUVERTURE |                                |       |        |
| MEDIUM | J850                         | .068             | M              | 12                | 12               | 36                | 8.5                       | 30                        | 30               | 90                | 22                        | LEP228                         | MJ850 | LEP50  |
|        | J850                         | .096             | M              | 12                | 12               | 36                | 8.5                       | 30                        | 30               | 90                | 22                        | LEP228                         | MJ850 | LEP50  |
|        | J850                         | .160             | M              | 12                | 12               | 36                | 8.5                       | 30                        | 30               | 90                | 22                        | LEP228                         | MJ850 | LEP50  |
| LARGE  | J853                         | .068             | M              | 20                | 20               | 60                | 16                        | 51                        | 51               | 152               | 41                        | LEP772                         | MJ853 | LEP100 |
|        | J853                         | .096             | M              | 20                | 20               | 60                | 16                        | 51                        | 51               | 152               | 41                        | LEP772                         | MJ853 | LEP100 |
|        | J853                         | .160             | M              | 20                | 20               | 60                | 16                        | 51                        | 51               | 152               | 41                        | LEP772                         | MJ853 | LEP100 |

**.068** .096 .160 G GLOSS FINISH FINI LUSTRE M MATTE FINISH FINI MAT

FIBERGLASS  
SANDSTONE  
STAINLESS STEEL  
ROTOMOLDING  
CERAMIC



## STAINLESS STEEL ACIER INOXIDABLE

These planters are manufactured using high quality 304 stainless steel. They are lightweight, yet designed with a toughness that makes them suitable for year-round use in outdoor settings. Available in polished, satin or hammered steel finishes, in a range of sizes and shapes. A simple solution to help you create a contemporary design statement.

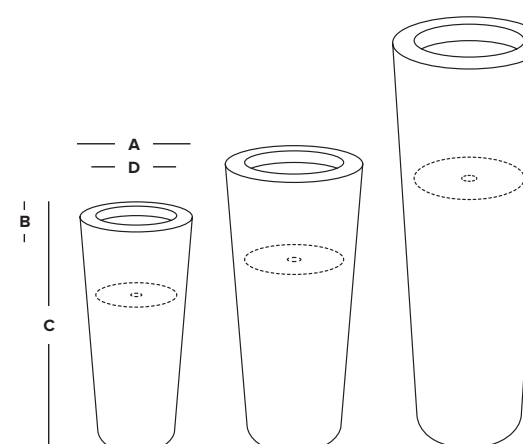
Ces pots sont fabriqués avec de l'acier inoxydable 304 de première qualité. Ils sont légers, mais résistants, solides, les rendants protégés des intempéries, parfaits pour une utilisation extérieure à l'année. Disponibles en finis miroirs, satinés ou martelés, dans une panoplie de grandeurs et de formes. Une solution simple pour une touche de finition contemporaine exemplaire.



PLANT L1075



PLANT L2080 - L2085



- FIBERGLASS
- SANDSTONE
- STAINLESS STEEL**
- ROTMOLDING
- CERAMIC

SUB-CATEGORY: **CHROMA**  
 MODEL: **CONE**

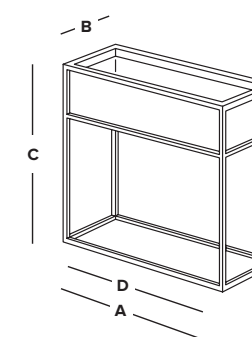
|        | PRODUCT CODE<br>CODE PRODUIT | COLOR<br>COULEUR | FINISH<br>FINI | INCHES   POUCES   |                  |                   |                           | CENTIMETERS   CENTIMÈTRES |                  |                   |                           | POTTING CODE<br>CODE EMPOTTAGE |       |       |
|--------|------------------------------|------------------|----------------|-------------------|------------------|-------------------|---------------------------|---------------------------|------------------|-------------------|---------------------------|--------------------------------|-------|-------|
|        |                              |                  |                | A                 | B                | C                 | D                         | A                         | B                | C                 | D                         |                                |       |       |
|        |                              |                  |                | LENGHT<br>LONGEUR | WIDTH<br>LARGEUR | HEIGHT<br>HAUTEUR | OPENING SIZE<br>OUVERTURE | LENGHT<br>LONGEUR         | WIDTH<br>LARGEUR | HEIGHT<br>HAUTEUR | OPENING SIZE<br>OUVERTURE |                                |       |       |
| SMALL  | J243                         | STAINLESS        | H              | 14                | 14               | 28                | 10                        | 35                        | 35               | 70                | 25                        | LEP176                         | MJ240 | LEP50 |
|        | J248                         | GOLD             | H              | 14                | 14               | 28                | 10                        | 35                        | 35               | 70                | 25                        | LEP211                         | MJ243 | LEP50 |
| MEDIUM |                              |                  |                |                   |                  |                   |                           |                           |                  |                   |                           |                                | MJ247 | LEP50 |
|        | J253                         | STAINLESS        | H              | 14                | 14               | 36                | 10                        | 35                        | 35               | 90                | 25                        | LEP194                         | MJ248 | LEP50 |
|        | J258                         | GOLD             | H              | 14                | 14               | 36                | 10                        | 35                        | 35               | 90                | 25                        | LEP260                         | MJ250 | LEP50 |
| LG     | J263                         | STAINLESS        | H              | 18                | 18               | 60                | 13.5                      | 45                        | 45               | 152               | 34                        | LEP455                         | MJ253 | LEP50 |
|        |                              |                  |                |                   |                  |                   |                           |                           |                  |                   |                           |                                | MJ257 | LEP50 |
|        |                              |                  |                |                   |                  |                   |                           |                           |                  |                   |                           |                                | MJ258 | LEP50 |
|        |                              |                  |                |                   |                  |                   |                           |                           |                  |                   |                           |                                | MJ263 | LEP50 |

M MIRROR FINISH FINI MIROIR    H HAMMERED FINISH FINI MARTELÉ    S SATIN FINISH FINI BROSSÉ



PLANTS L860 - L867

- FIBERGLASS
- SANDSTONE
- STAINLESS STEEL**
- ROTOMOLDING
- CERAMIC



SUB-CATEGORY

CHROMA

MODEL

RACKING

| MD   | PRODUCT CODE<br>CODE PRODUIT | COLOR<br>COULEUR | FINISH<br>FINI | INCHES   POUCES   |                  |                   |                           | CENTIMETERS   CENTIMÈTRES |                  |                   |                           | POTTING CODE<br>CODE EMPOTTAGE |       |
|------|------------------------------|------------------|----------------|-------------------|------------------|-------------------|---------------------------|---------------------------|------------------|-------------------|---------------------------|--------------------------------|-------|
|      |                              |                  |                | A                 | B                | C                 | D                         | A                         | B                | C                 | D                         |                                |       |
|      |                              |                  |                | LENGHT<br>LONGEUR | WIDTH<br>LARGEUR | HEIGHT<br>HAUTEUR | OPENING SIZE<br>OUVERTURE | LENGHT<br>LONGEUR         | WIDTH<br>LARGEUR | HEIGHT<br>HAUTEUR | OPENING SIZE<br>OUVERTURE |                                |       |
| J411 | BLACK SS                     | M                | 15             | 10                | 36               | 12.5 x 8          | 38                        | 25                        | 90               | 32 x 20           | LEP147                    | MJ411                          | LEP25 |
| J416 | BLACK SS                     | M                | 36             | 10                | 36               | 33 x 8            | 25                        | 91                        | 90               | 84 x 19           | LEP238                    | MJ416                          | LEP50 |

M MIRROR FINISH FINI MIROIR    H HAMMERED FINISH FINI MARTELÉ    S SATIN FINISH FINI BROSSÉ

- EXCLUSIVE
- LIGHTWEIGHT
- INDOOR
- OUTDOOR
- UV RESISTANT
- FROST RESISTANT
- RUST RESISTANT



PLANTERS J200 - J210 PLANT L1340

# CLIMA

## OUTDOOR PLANTERS





## POURQUOI CLIMA ?

### LES POTS ENROTOPLASTIQUE DE QUALITÉ COMMERCIALE CONÇUS ET FABRIQUÉS AU CANADA.

La nouvelle collection CLIMA est exclusivement fabriquée avec du polyéthylène linéaire basse densité (LLDPE) de qualité supérieure fabriqué aux États-Unis. Ce type de résine est utilisé depuis de nombreuses années dans différentes applications extérieures telles que les kayaks, les modules de jeux et les pédalos, ce qui en fait un matériau parfait pour une utilisation intérieure et extérieure dans les environnements commerciaux, industriels, hôteliers et résidentiels.

Les pots CLIMA sont fabriqués et testés pour résister à tous les climats, du soleil tropical et de la chaleur aux hivers canadiens froids et rudes. Ils peuvent rester à l'extérieur toute l'année sans qu'il soit nécessaire d'enlever la terre du jardin, tout en restant aussi beaux qu'au premier jour. Ils nécessitent très peu d'entretien. Après quelques années, le nettoyage des jardinières avec un tuyau d'eau (ou un nettoyeur haute pression) et un savon doux éliminera les taches et les débris.

#### DURABILITÉ & RECYCLAGE



Tous les matériaux plastiques utilisés dans la collection CLIMA sont entièrement recyclables. Les pots noirs sont faits de résine 100% recyclée. Chaque pièce est remplaçable en cas de bris. Zéro déchet plastique dans le processus de fabrication.

#### LA MEILLEURE GARANTIE SUR LE MARCHÉ



Le Présent est fier d'offrir des produits de qualité supérieure. Chaque composant passe par un processus d'inspection approfondi à chaque étape de la fabrication. Chaque composant issu du procédé de rotomoulage bénéficie d'une garantie de 5 ans contre les défauts de matière et de fabrication.



#### SYSTÈME D'ARROSAGE AUTOMATIQUE

Entretien minimal des plantes naturelles avec réserve d'eau et jauge de niveau d'eau.



#### LÉGER

Poids maximum de 6 kg pour les plus grands modèles.



#### RÉSISTANT AUX CHOCS

Résiste aux coups et aux rayures. Test de chute à 20 pieds.



#### PROTECTION CONTRE LES RAYONS UV

Résine certifiée 15 ans.



#### RÉSISTANT AUX INTÉMPÉRIES

Garanti pour résister à des températures allant de -100F à +150F. Peut demeurer à l'extérieur toute l'année.



#### FACILE À NETTOYER

La finition légère et robuste est facilement nettoyée ou arrosée.

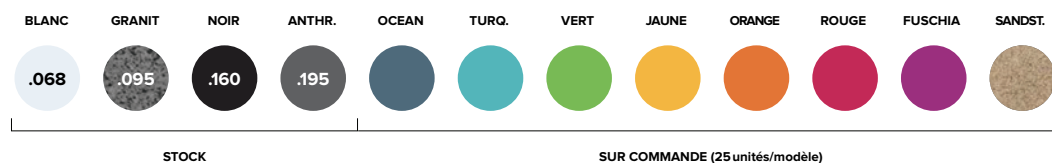


#### FABRIQUÉ AU CANADA

Tous les pots CLIMA sont fièrement conçus et fabriqués au Canada.

#### COULEURS

Tous les pots sont disponibles en stock en blanc, granit, noir et anthracite. Des quantités minimales de commande (25 unités) s'appliquent à toutes les autres couleurs.



## GUIDE D'UTILISATION ET GARANTIE

TUBE D'ALIMENTATION EN EAU

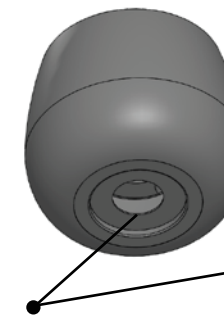
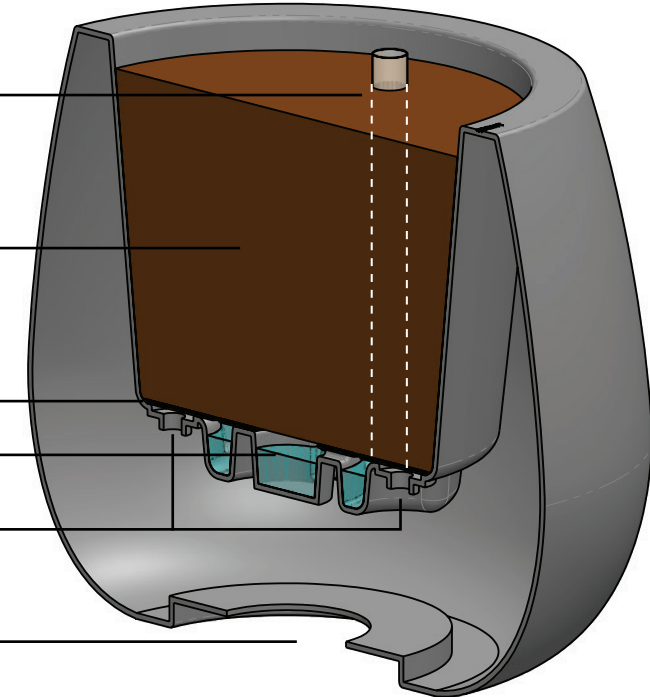
TERRE OU POT DE PLANTATION

PLAQUE D'INSERTION

RÉSERVE D'EAU

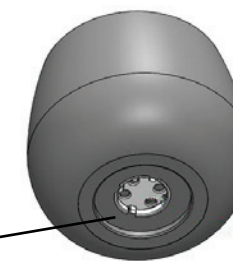
BOUCHONS DE DRAINAGE

TROU DE DRAINAGE

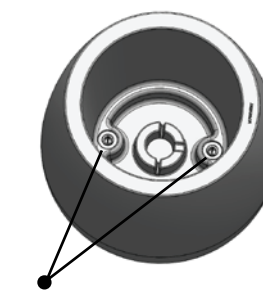


TROU DE DRAINAGE DE 5" AVEC BOUCHON AMOVIBLE

Pour ajouter du poids au pot, retirez le bouchon inférieur. Insérez le sac en plastique dans le fond du pot et remplissez-le de sable ou de cailloux, puis sécurisez-le avec l'attache autobloquante fournie. Ensuite, bouchez le trou inférieur avec le bouchon troué fourni.

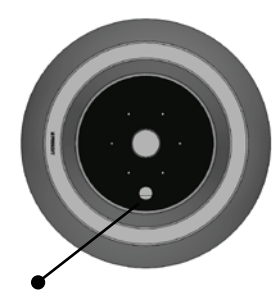


INSTRUCTIONS POUR AJOUT DE POIDS



BOUCHONS DE DRAINAGE

Pour les espaces extérieurs avec des plantes naturelles, retirez les bouchons de drainage. Si le drainage par le bas n'est pas possible, laissez les bouchons en place.



PLAQUE D'INSERTION ET TUBE D'ALIMENTATION EN EAU

Insérez la plaque avant d'ajouter votre terre ou votre plante en pot. Ensuite, arrosez votre plante en versant de l'eau à travers le tube d'alimentation.

#### NOTRE GARANTIE LIMITÉE DE 5-ANS

**GARANTIE LIMITÉE 5-ANS** \_ Le Présent est fier d'offrir des produits de qualité supérieure. Chaque composant fait l'objet d'un processus d'inspection approfondi à chaque étape de la fabrication. Chaque composant issu du processus de moulage rotatif est couvert par une garantie de 5 ans contre les défauts de matériau et de fabrication. Cette garantie s'applique au premier acheteur. La seule responsabilité de Le Présent et le seul recours de l'acheteur en vertu de cette garantie sera l'obligation de remplacer ou de réparer les composants défectueux tant que lesdits défauts ne sont pas attribuables à une utilisation incorrecte ou à une utilisation qui ne respecte pas les directives indiquées dans le manuel d'entretien. Une autorisation écrite de Le Présent est obligatoire avant de retourner un produit défectueux pour inspection. Tout produit jugé défectueux dans les délais indiqués dans la garantie sera réparé ou remplacé FOB Québec si le produit est envoyé à l'usine avec les frais de transport prépayés. Le Présent se réserve le droit de créditer ou de remplacer le produit ou la composante par des pièces neuves ou améliorées. En aucun cas, Le Présent n'acceptera la responsabilité des dommages indirects ou fortuits liés à la vente et à l'utilisation de ses produits. Ce refus restera valable pendant toute la durée de la garantie et après son expiration. Les dispositions de la garantie s'ajoutent aux garanties légales et aux autres droits et recours en vertu de toute législation, sans les modifier ni exclure aucune partie, sans les modifier ni en exclure quelque partie que ce soit.



## WHY CHOOSE CLIMA?

### COMMERCIAL-GRADE ROTOPLASTIC PLANTERS DESIGNED AND MADE IN CANADA.

The new CLIMA collection is exclusively fabricated with USA-made top quality linear low-density polyethylene (LLDPE). This type of resin has been used for many years in different outdoor applications such as kayaks, playground modules and pedal boats, making it a perfect material for both indoor and outdoor use in commercial, industrial, hospitality & residential settings.

The CLIMA planters are made and tested to withstand all climates from tropical sun and heat to cold, rugged Canadian winters. They can remain outside year-round without the garden soil having to be removed, while remaining as beautiful as day one. They require very little maintenance. After a few years, cleaning the planters with a water hose (or pressure washer) and mild soap will remove stains and debris.

#### SUSTAINABILITY & RECYCLING



All plastic materials used in the CLIMA collection are entirely recyclable. The black planters are made of 100% recycled resin. Our manufacturing process does not produce any plastic waste and every part is replaceable should a break occur.

#### BEST WARRANTY ON THE MARKET



Le Présent is proud to offer top quality products. Each component goes through an in-depth inspection process at every stage of manufacturing. Every component issued from the rotational moulding process is under a 5-year guarantee for material and manufacturing defects.



#### SELF-WATERING SYSTEM

Minimal care for natural plants with water reserve and water level gauge.



#### LIGHTWEIGHT

Maximum weight of 6 kg for the larger models.



#### SHOCK RESISTANT

Resists hits and scratches. Drop-tested at 20 feet.



#### STRONG UV PROTECTION

Resin certified 15 years.



#### WEATHER RESISTANT

Guaranteed to resist temperatures ranging from -100F to +150F.



#### EASY TO CLEAN

The light and rugged finish is easily wiped clean or hosed down.



#### MADE IN CANADA

All CLIMA planters are proudly designed and manufactured in Canada

## USAGE GUIDE & WARRANTY

WATER FEED TUBE

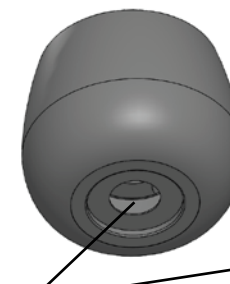
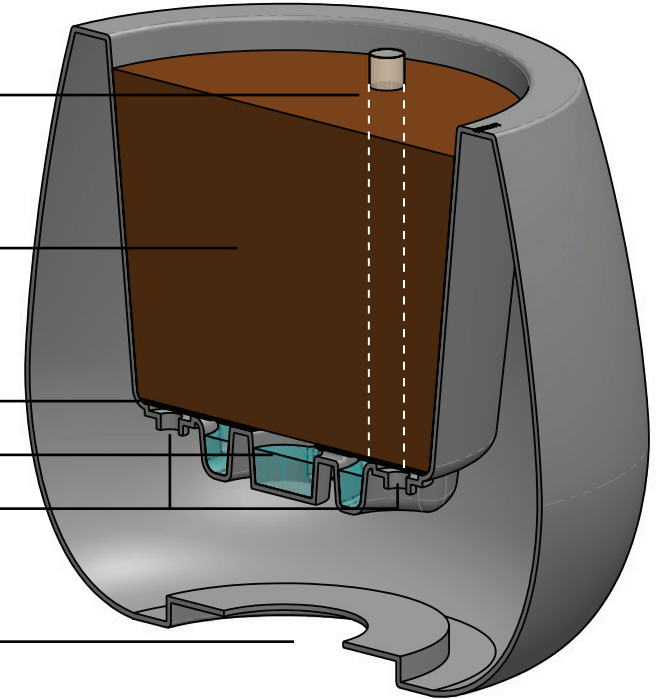
EARTH OR POTTING PLANTER

INSERT PLATE

WATER RESERVE

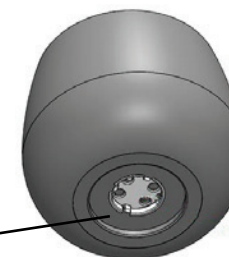
DRAINAGE PLUGS

DRAINAGE HOLE

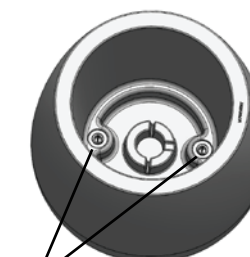


**5" DRAINAGE HOLE WITH REMOVABLE PLUG**

To add weight to the planter, remove the bottom plug. Insert a plastic bag into the bottom of the planter and fill it with sand or rocks, and secure it with the provided tie-wrap. Finally, plug the bottom hole with the provided slotted plug.

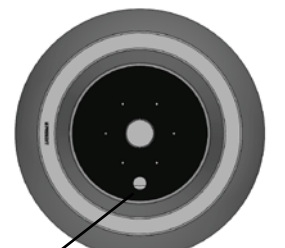


**USE THESE INSTRUCTIONS FOR ADDED WEIGHT**



**DRAINAGE PLUGS**

For outdoor settings with natural plants, remove the drainage plugs. If drainage from the bottom is not possible, keep the plugs in place.

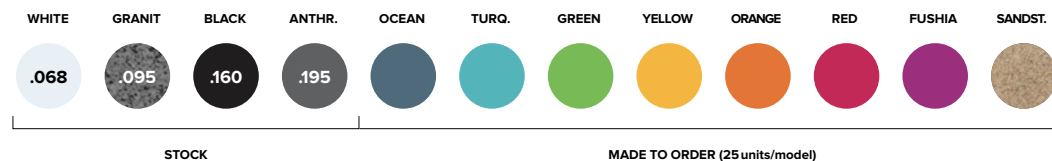


**INSERT PLATE & WATER FEED TUBE**

Insert the plate before adding soil or your potted plant. Then, water your plant by pouring water through the feeding tube.

#### COLORS

All planters are stocked in white, granite, black & anthracite. Minimum order quantities (x25) on all other colors.

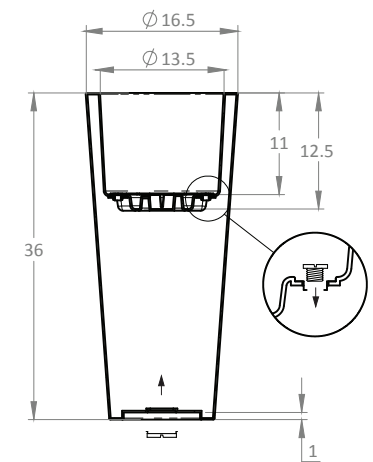


#### OUR LIMITED 5-YEAR WARRANTY

Le Présent is proud to offer top quality products. Each component goes through an in-depth inspection process at every stage of manufacturing. Every component issued from the rotational moulding process is under a 5-year guarantee for material and manufacturing defects. This warranty applies to the first-purchaser. The only Le Présent liability and the only recourse of the purchaser under this guarantee will be the obligation to replace or repair defective components as long as the said defects are not attributable to improper usage or usage that does not comply with the directives stated in the maintenance manual. Written permission from Le Présent is mandatory before returning a defective product for inspection. Any product found defective within the delays stated in the warranty will be repaired or replaced FOB Quebec City if it is sent to the plant with freight costs paid in advance. Le Présent reserves the right to credit or replace the product or component with new or upgraded parts. Under no circumstance would Le Présent accept any responsibility for indirect or fortuitous damages in relation thereto the sale and usage of its products. This denial will remain valid throughout the warranty and after it expires. The warranty provisions are in addition to the legal warranties and other rights and remedies pursuant to any legislation, without modifying them or excluding any part whatsoever.



FIBERGLASS  
SANDSTONE  
STAINLESS STEEL  
**ROTOMOLDING**  
CERAMIC



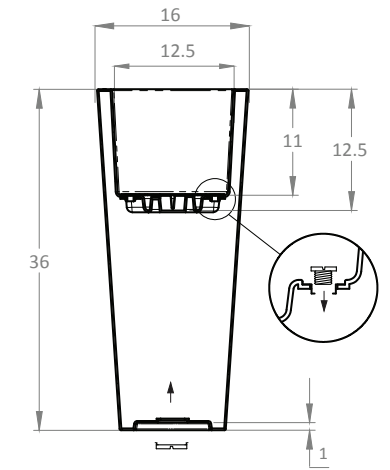
SUB-CATEGORY MODEL  
**CLIMA CONE**

|    | PRODUCT CODE<br>CODE PRODUIT | COLOR<br>COULEUR | FINISH<br>FINI | INCHES   POUCES   |                  |                   |                           | CENTIMETERS   CENTIMÈTRES |                  |                   |                           | POTTING CODE<br>CODE EMPOTTAGE |       |       |
|----|------------------------------|------------------|----------------|-------------------|------------------|-------------------|---------------------------|---------------------------|------------------|-------------------|---------------------------|--------------------------------|-------|-------|
|    |                              |                  |                | A                 | B                | C                 | D                         | A                         | B                | C                 | D                         |                                |       |       |
|    |                              |                  |                | LENGHT<br>LONGEUR | WIDTH<br>LARGEUR | HEIGHT<br>HAUTEUR | OPENING SIZE<br>OUVERTURE | LENGHT<br>LONGEUR         | WIDTH<br>LARGEUR | HEIGHT<br>HAUTEUR | OPENING SIZE<br>OUVERTURE |                                |       |       |
| MD | P100                         | .068             | M              | 16.5              | 16.5             | 36                | 13.5                      | 42                        | 42               | 90                | 34                        | LEP199                         | MP100 | LEP50 |
|    | P100                         | .095             | M              | 16.5              | 16.5             | 36                | 13.5                      | 42                        | 42               | 90                | 34                        | LEP209                         | MP100 | LEP50 |
|    | P100                         | .160             | M              | 16.5              | 16.5             | 36                | 13.5                      | 42                        | 42               | 90                | 34                        | LEP199                         | MP100 | LEP50 |
|    | P100                         | .195             | M              | 16.5              | 16.5             | 36                | 13.5                      | 42                        | 42               | 90                | 34                        | LEP199                         | MP100 | LEP50 |

.068 .095 .160 .195 G GLOSS FINISH FINI LUSTRÉ M MATTE FINISH FINI MAT



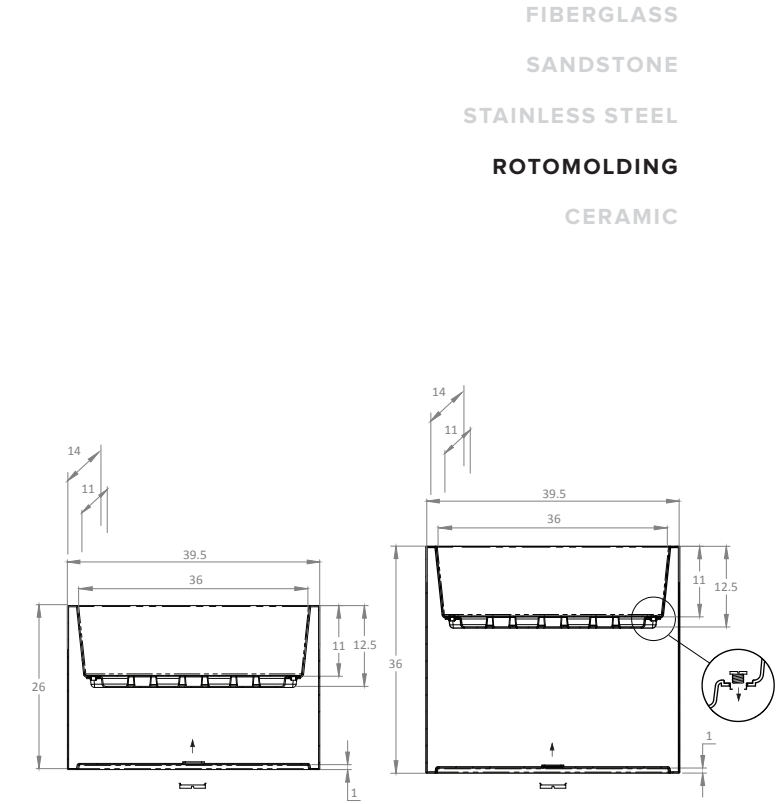
FIBERGLASS  
SANDSTONE  
STAINLESS STEEL  
ROTOMOLDING  
CERAMIC



SUB-CATEGORY MODEL  
**CLIMA TAPERED**

|    | PRODUCT CODE<br>CODE PRODUIT | COLOR<br>COULEUR | FINISH<br>FINI | INCHES   POUCES   |                  |                   |                           | CENTIMETERS   CENTIMÈTRES |                  |                   |                           | LEP225 | POTTING CODE<br>CODE EMPOTTAGE | LEP50 |
|----|------------------------------|------------------|----------------|-------------------|------------------|-------------------|---------------------------|---------------------------|------------------|-------------------|---------------------------|--------|--------------------------------|-------|
|    |                              |                  |                | A                 | B                | C                 | D                         | A                         | B                | C                 | D                         |        |                                |       |
|    |                              |                  |                | LENGHT<br>LONGEUR | WIDTH<br>LARGEUR | HEIGHT<br>HAUTEUR | OPENING SIZE<br>OUVERTURE | LENGHT<br>LONGEUR         | WIDTH<br>LARGEUR | HEIGHT<br>HAUTEUR | OPENING SIZE<br>OUVERTURE |        |                                |       |
| MD | P105                         | .068             | M              | 16                | 16               | 36                | 12.5                      | 41                        | 41               | 90                | 32                        | LEP225 | MP105                          | LEP50 |
|    | P105                         | .095             | M              | 16                | 16               | 36                | 12.5                      | 41                        | 41               | 90                | 32                        | LEP235 | MP105                          | LEP50 |
|    | P105                         | .160             | M              | 16                | 16               | 36                | 12.5                      | 41                        | 41               | 90                | 32                        | LEP225 | MP105                          | LEP50 |
|    | P105                         | .195             | M              | 16                | 16               | 36                | 12.5                      | 41                        | 41               | 90                | 32                        | LEP225 | MP105                          | LEP50 |

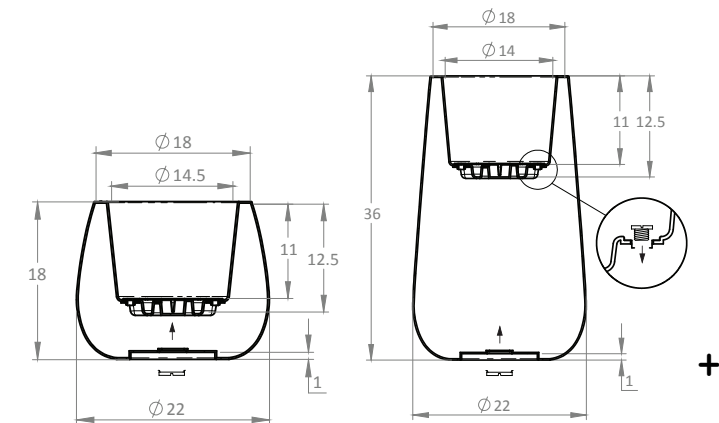
.068 .095 .160 .195 G GLOSS FINISH FINI LUSTRÉ M MATTE FINISH FINI MAT



SUB-CATEGORY MODEL  
**CLIMA BOXES**

|    | PRODUCT CODE<br>CODE PRODUIT | COLOR<br>COULEUR | FINISH<br>FINI | INCHES   POUCES   |                  |                   |                           | CENTIMETERS   CENTIMÈTRES |                  |                   |                           | POTTING CODE<br>CODE EMPOTTAGE |       |        |
|----|------------------------------|------------------|----------------|-------------------|------------------|-------------------|---------------------------|---------------------------|------------------|-------------------|---------------------------|--------------------------------|-------|--------|
|    |                              |                  |                | A                 | B                | C                 | D                         | A                         | B                | C                 | D                         |                                |       |        |
|    |                              |                  |                | LENGHT<br>LONGEUR | WIDTH<br>LARGEUR | HEIGHT<br>HAUTEUR | OPENING SIZE<br>OUVERTURE | LENGHT<br>LONGEUR         | WIDTH<br>LARGEUR | HEIGHT<br>HAUTEUR | OPENING SIZE<br>OUVERTURE |                                |       |        |
| MD | P110                         | .068             | M              | 39.5              | 14               | 26                | 36                        | 100                       | 35.5             | 66                | 90                        | LEP299                         | MP110 | LEP100 |
|    | P110                         | .095             | M              | 39.5              | 14               | 26                | 36                        | 100                       | 35.5             | 66                | 90                        | LEP309                         | MP110 | LEP100 |
|    | P110                         | .160             | M              | 39.5              | 14               | 26                | 36                        | 100                       | 35.5             | 66                | 90                        | LEP299                         | MP110 | LEP100 |
|    | P110                         | .195             | M              | 39.5              | 14               | 26                | 36                        | 100                       | 35.5             | 66                | 90                        | LEP299                         | MP110 | LEP100 |
| LG | P115                         | .068             | M              | 39.5              | 14               | 36                | 36                        | 100                       | 35.5             | 90                | 90                        | LEP379                         | MP115 | LEP100 |
|    | P115                         | .095             | M              | 39.5              | 14               | 36                | 36                        | 100                       | 35.5             | 90                | 90                        | LEP389                         | MP115 | LEP100 |
|    | P115                         | .160             | M              | 39.5              | 14               | 36                | 36                        | 100                       | 35.5             | 90                | 90                        | LEP379                         | MP115 | LEP100 |
|    | P115                         | .195             | M              | 39.5              | 14               | 36                | 36                        | 100                       | 35.5             | 90                | 90                        | LEP379                         | MP115 | LEP100 |



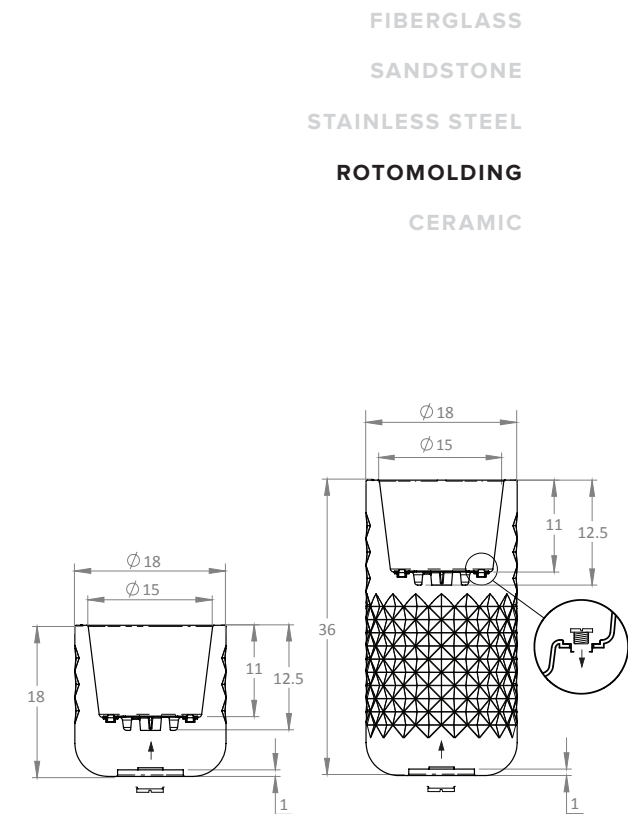


FIBERGLASS  
SANDSTONE  
STAINLESS STEEL  
ROTOMOLDING  
CERAMIC

SUB-CATEGORY MODEL  
CLIMA DROP

|    | PRODUCT CODE<br>CODE PRODUIT | COLOR<br>COULEUR | FINISH<br>FINI | INCHES   POUCES   |                  |                   |                           | CENTIMETERS   CENTIMÈTRES |                  |                   |                           | POTTING CODE<br>CODE EMPOTTAGE |       |       |
|----|------------------------------|------------------|----------------|-------------------|------------------|-------------------|---------------------------|---------------------------|------------------|-------------------|---------------------------|--------------------------------|-------|-------|
|    |                              |                  |                | A                 | B                | C                 | D                         | A                         | B                | C                 | D                         |                                |       |       |
|    |                              |                  |                | LENGHT<br>LONGEUR | WIDTH<br>LARGEUR | HEIGHT<br>HAUTEUR | OPENING SIZE<br>OUVERTURE | LENGHT<br>LONGEUR         | WIDTH<br>LARGEUR | HEIGHT<br>HAUTEUR | OPENING SIZE<br>OUVERTURE |                                |       |       |
| MD | P120                         | .068             | M              | 22                | 22               | 18                | 14.5                      | 56                        | 56               | 46                | 37                        | LEP159                         | MP120 | LEP25 |
|    | P120                         | .095             | M              | 22                | 22               | 18                | 14.5                      | 56                        | 56               | 46                | 37                        | LEP169                         | MP120 | LEP25 |
|    | P120                         | .160             | M              | 22                | 22               | 18                | 14.5                      | 56                        | 56               | 46                | 37                        | LEP159                         | MP120 | LEP25 |
|    | P120                         | .195             | M              | 22                | 22               | 18                | 14.5                      | 56                        | 56               | 46                | 37                        | LEP159                         | MP120 | LEP25 |
| LG | P125                         | .068             | M              | 22                | 22               | 36                | 14                        | 56                        | 56               | 90                | 36                        | LEP189                         | MP125 | LEP50 |
|    | P125                         | .095             | M              | 22                | 22               | 36                | 14                        | 56                        | 56               | 90                | 36                        | LEP199                         | MP125 | LEP50 |
|    | P125                         | .160             | M              | 22                | 22               | 36                | 14                        | 56                        | 56               | 90                | 36                        | LEP189                         | MP125 | LEP50 |
|    | P125                         | .195             | M              | 22                | 22               | 36                | 14                        | 56                        | 56               | 90                | 36                        | LEP189                         | MP125 | LEP50 |

.068 .095 .160 .195 G GLOSS FINISH FINI LUSTRÉ M MATTE FINISH FINI MAT



SUB-CATEGORY      MODEL  
**CLIMA      PYRAMID**

|    | PRODUCT CODE<br>CODE PRODUIT | COLOR<br>COULEUR | FINISH<br>FINI | INCHES   POUCES   |                  |                   |                           | CENTIMETERS   CENTIMÈTRES |                  |                   |                           | POTTING CODE<br>CODE EMPOTTAGE |       |       |
|----|------------------------------|------------------|----------------|-------------------|------------------|-------------------|---------------------------|---------------------------|------------------|-------------------|---------------------------|--------------------------------|-------|-------|
|    |                              |                  |                | A                 | B                | C                 | D                         | A                         | B                | C                 | D                         |                                |       |       |
|    |                              |                  |                | LENGHT<br>LONGEUR | WIDTH<br>LARGEUR | HEIGHT<br>HAUTEUR | OPENING SIZE<br>OUVERTURE | LENGHT<br>LONGEUR         | WIDTH<br>LARGEUR | HEIGHT<br>HAUTEUR | OPENING SIZE<br>OUVERTURE |                                |       |       |
| MD | P130                         | .068             | M              | 18                | 18               | 18                | 15                        | 48                        | 48               | 48                | 38                        | LEP169                         | MP130 | LEP25 |
|    | P130                         | .095             | M              | 18                | 18               | 18                | 15                        | 48                        | 48               | 48                | 38                        | LEP179                         | MP130 | LEP25 |
|    | P130                         | .160             | M              | 18                | 18               | 18                | 15                        | 48                        | 48               | 48                | 38                        | LEP169                         | MP130 | LEP25 |
|    | P130                         | .195             | M              | 18                | 18               | 18                | 15                        | 48                        | 48               | 48                | 38                        | LEP169                         | MP130 | LEP25 |
| LG | P135                         | .068             | M              | 18                | 18               | 36                | 15                        | 48                        | 48               | 90                | 38                        | LEP199                         | MP135 | LEP50 |
|    | P135                         | .095             | M              | 18                | 18               | 36                | 15                        | 48                        | 48               | 90                | 38                        | LEP209                         | MP135 | LEP50 |
|    | P135                         | .160             | M              | 18                | 18               | 36                | 15                        | 48                        | 48               | 90                | 38                        | LEP199                         | MP135 | LEP50 |
|    | P135                         | .195             | M              | 18                | 18               | 36                | 15                        | 48                        | 48               | 90                | 38                        | LEP199                         | MP135 | LEP50 |





# FAUX BOTANICALS

## PLANTES ARTIFICIELLES

Our collection of chic and functional faux plants includes boxwoods, cedars, grasses, palms, table plants, moss balls and trees. Designed with the upmost attention to detail and manufactured from top quality silks and plastics, our plants are both luxurious and realistic. Weatherproof and UV-protected our plants and grasses are guaranteed to withstand the elements and provide you with a maintenance and hassle free garden experience.

Notre collection de plantes aussi fonctionnelle que chic inclut une variété de buis, cèdres, gazons, palmiers, plantes de table, boules de mousse et d'arbres. Faites de soie de qualité et de plastique, ces plantes à l'allure réalistes ont été créées avec une attention particulière aux détails donnant vie à toute pièce. À l'épreuve des intempéries et des rayons UV, nos plantes et gazons sont garantis de vous éviter les tracas et de vous offrir une expérience de jardinage sans souci.





PLANTERS J890.160 - J980.160

◀ 1 2 ▶



3



4



5



6



2



7



7

**AGAVES**

TREES + PLANTS

BALLS

GRASSES & HANGING

TILES & ACC.

|   | PRODUCT CODE<br>CODE PRODUIT | DESCRIPTION | INCHES   POUCES   |                  |                   | CENTIMETERS   CENTIMÈTRES |                  |                   | OUTDOOR READY<br>USAGE EXTÉRIEUR |        |
|---|------------------------------|-------------|-------------------|------------------|-------------------|---------------------------|------------------|-------------------|----------------------------------|--------|
|   |                              |             | A                 | B                | C                 | A                         | B                | C                 |                                  |        |
|   |                              |             | LENGHT<br>LONGEUR | WIDTH<br>LARGEUR | HEIGHT<br>HAUTEUR | LENGHT<br>LONGEUR         | WIDTH<br>LARGEUR | HEIGHT<br>HAUTEUR |                                  |        |
| 1 | L1985                        | AGAVE       | 17                | 17               | 40                | 43                        | 43               | 102               | ●                                | LEP121 |
| 2 | L2000                        | AGAVE       | 27                | 27               | 53                | 69                        | 69               | 135               | ●                                | LEP161 |
| 3 | L845                         | DRACAENA    | 32                | 32               | 28                | 81                        | 81               | 71                | ●                                | LEP86  |
| 4 | L825                         | AGAVE       | 36                | 36               | 40                | 91                        | 91               | 102               | ●                                | LEP152 |
| 5 | L400                         | AGAVE       | 22                | 22               | 24                | 56                        | 56               | 61                | ●                                | LEP56  |
| 6 | L835                         | AGAVE       | 20                | 20               | 28                | 51                        | 51               | 71                | ●                                | LEP69  |
| 7 | L2170                        | DRACAENA    | 27                | 27               | 51                | 69                        | 69               | 130               | ●                                | LEP208 |



PLANTERS J870.160 - J875.095

◀ 1 2 ▶



2



◀ 3 4 ▶



6



◀ 5 6 ▶



4



◀ 7 8 ▶



8

**AGAVES**

TREES + PLANTS

BALLS

GRASSES & HANGING

TILES & ACC.

|   | PRODUCT CODE<br>CODE PRODUIT | DESCRIPTION | INCHES   POUCES   |                  |                   | CENTIMETERS   CENTIMÈTRES |                  |                   | OUTDOOR READY<br>USAGE EXTÉRIEUR |        |
|---|------------------------------|-------------|-------------------|------------------|-------------------|---------------------------|------------------|-------------------|----------------------------------|--------|
|   |                              |             | A                 | B                | C                 | A                         | B                | C                 |                                  |        |
|   |                              |             | LENGHT<br>LONGEUR | WIDTH<br>LARGEUR | HEIGHT<br>HAUTEUR | LENGHT<br>LONGEUR         | WIDTH<br>LARGEUR | HEIGHT<br>HAUTEUR |                                  |        |
| 1 | L1975                        | YUCCA       | 21                | 21               | 43                | 53                        | 53               | 110               | ●                                | LEP112 |
| 2 | L1980                        | YUCCA       | 18                | 18               | 59                | 46                        | 46               | 150               | ●                                | LEP158 |
| 3 | L1685                        | YUCCA       | 20                | 20               | 35.5              | 51                        | 51               | 90                | ●                                | LEP140 |
| 4 | L1670                        | YUCCA       | 21                | 21               | 43.5              | 53                        | 53               | 110               | ●                                | LEP156 |
| 5 | L1665                        | AGAVE       | 15.5              | 15.5             | 16                | 39                        | 39               | 41                | ●                                | LEP57  |
| 6 | L1660                        | AGAVE       | 18                | 18               | 18                | 46                        | 46               | 46                | ●                                | LEP99  |
| 7 | L1070                        | ALOE        | 12                | 12               | 21                | 30                        | 30               | 53                | ●                                | LEP85  |
| 8 | L1075                        | ALOE        | 20                | 20               | 30                | 51                        | 51               | 76                | ●                                | LEP111 |



PLANTERS J243 - J253

◀ 1 2 ▶



PLANTERS J890.160 - J895.160

◀ 3 4 ▶



◀ 6 7 ▶



◀ 5 7 6 ▶

**AGAVES**

TREES + PLANTS

BALLS

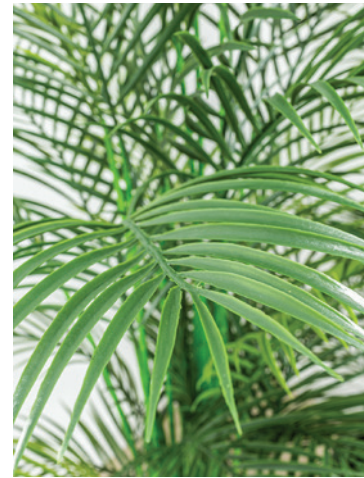
GRASSES & HANGING

TILES & ACC.

|   | PRODUCT CODE<br>CODE PRODUIT | DESCRIPTION | INCHES   POUCES   |                  |                   | CENTIMETERS   CENTIMÈTRES |                  |                   | OUTDOOR READY<br>USAGE EXTÉRIEUR |        |
|---|------------------------------|-------------|-------------------|------------------|-------------------|---------------------------|------------------|-------------------|----------------------------------|--------|
|   |                              |             | A                 | B                | C                 | A                         | B                | C                 |                                  |        |
|   |                              |             | LENGHT<br>LONGEUR | WIDTH<br>LARGEUR | HEIGHT<br>HAUTEUR | LENGHT<br>LONGEUR         | WIDTH<br>LARGEUR | HEIGHT<br>HAUTEUR |                                  |        |
| 1 | L2070                        | SANSEVERIA  | 16                | 16               | 42                | 41                        | 41               | 107               | ●                                | LEP85  |
| 2 | L2075                        | SANSEVERIA  | 20                | 20               | 52                | 51                        | 51               | 132               | ●                                | LEP155 |
| 3 | L2085                        | SANSEVERIA  | 16                | 16               | 42                | 41                        | 41               | 104               | ●                                | LEP55  |
| 4 | L2090                        | SANSEVERIA  | 20                | 20               | 52                | 51                        | 51               | 132               | ●                                | LEP155 |
| 5 | L850                         | SANSEVERIA  | 8                 | 8                | 26                | 20                        | 20               | 66                | ●                                | LEP78  |
| 6 | L860                         | SANSEVERIA  | 10                | 10               | 35                | 25                        | 25               | 89                | ●                                | LEP107 |
| 7 | L867                         | SANSEVERIA  | 15                | 15               | 38                | 38                        | 38               | 97                | ●                                | LEP145 |



PLANTERS J870.068 - J875.068 < 1 2 >



4



PLANTERS J810.160 - J815.160 3



PLANTERS J870.040 - J875.040

< 4 5 >



5



PLANTERS J890.160

6



PLANTERS J815.095 - J810.095

< 8 7 >



PLANTERS J890.160 - J895.160 < 9 10 >



10

AGAVES  
TRES + PLANTS  
BALLS  
GRASSES & HANGING  
TILES & ACC.

|    | PRODUCT CODE<br>CODE PRODUIT | DESCRIPTION  | INCHES   POUCES   |                  |                   | CENTIMETERS   CENTIMÈTRES |                  |                   | OUTDOOR READY<br>USAGE EXTERIEUR |        |
|----|------------------------------|--------------|-------------------|------------------|-------------------|---------------------------|------------------|-------------------|----------------------------------|--------|
|    |                              |              | A                 | B                | C                 | A                         | B                | C                 |                                  |        |
|    |                              |              | LENGHT<br>LONGEUR | WIDTH<br>LARGEUR | HEIGHT<br>HAUTEUR | LENGHT<br>LONGEUR         | WIDTH<br>LARGEUR | HEIGHT<br>HAUTEUR |                                  |        |
| 1  | L790X                        | ARECA PALM   | 14                | 14               | 53                | 36                        | 36               | 135               | ●                                | LEP110 |
| 2  | L1245                        | ARECA PALM   | 28                | 28               | 59                | 71                        | 71               | 150               | ●                                | LEP130 |
| 3  | L2320                        | ARECA PALM   | 36                | 36               | 72                | 91                        | 91               | 180               | ●                                | LEP232 |
| 4  | L2175                        | MADAGASCAR   | 42                | 42               | 50                | 107                       | 107              | 127               | ●                                | LEP109 |
| 5  | L2180                        | MADAGASCAR   | 46                | 46               | 58                | 117                       | 117              | 147               | ●                                | LEP143 |
| 6  | L1305                        | KENTIA PALM  | 28                | 28               | 48                | 71                        | 71               | 122               |                                  | LEP112 |
| 7  | L1640                        | RAVELANA     | 36                | 36               | 47                | 91                        | 91               | 120               |                                  | LEP131 |
| 8  | L1645                        | RAVELANA     | 36                | 36               | 71                | 91                        | 91               | 180               |                                  | LEP204 |
| 9  | L1865                        | FORTUNE PALM | 27                | 27               | 36                | 69                        | 69               | 91                | ●                                | LEP86  |
| 10 | L1870                        | FORTUNE PALM | 31                | 32               | 55                | 79                        | 81               | 140               | ●                                | LEP107 |



PLANTERS J870.040 - J875.040

◀ 1 2 ▶



◀ 5 6 ▶



7



PLANTERS J870.195 - J875.195

◀ 3 4 ▶



4



◀ 8 9 ▶



10



11



12



13

AGAVES  
**TREES + PLANTS**  
 BALLS  
 GRASSES & HANGING  
 TILES & ACC.

|    | PRODUCT CODE<br>CODE PRODUIT | DESCRIPTION     | INCHES   POUCES   |                  |                   | CENTIMETERS   CENTIMÈTRES |                  |                   | OUTDOOR READY<br>USAGE EXTERIEUR |        |
|----|------------------------------|-----------------|-------------------|------------------|-------------------|---------------------------|------------------|-------------------|----------------------------------|--------|
|    |                              |                 | A                 | B                | C                 | A                         | B                | C                 |                                  |        |
|    |                              |                 | LENGHT<br>LONGEUR | WIDTH<br>LARGEUR | HEIGHT<br>HAUTEUR | LENGHT<br>LONGEUR         | WIDTH<br>LARGEUR | HEIGHT<br>HAUTEUR |                                  |        |
| 1  | L2275                        | LEMON TREE      | 25                | 25               | 62                | 64                        | 64               | 157               |                                  | LEP136 |
| 2  | L2280                        | LEMON TREE      | 43                | 43               | 82                | 109                       | 109              | 208               |                                  | LEP238 |
| 3  | L1910                        | FICUS ELASTICA  | 22                | 23               | 35                | 56                        | 58               | 89                |                                  | LEP83  |
| 4  | L1915                        | FICUS ELASTICA  | 20                | 30               | 53                | 51                        | 76               | 135               |                                  | LEP108 |
| 5  | L2225                        | ZAMIOCULCAS     | 33                | 33               | 41                | 84                        | 84               | 104               |                                  | LEP125 |
| 6  | L2230                        | ZAMIOCULCAS     | 41                | 41               | 44                | 104                       | 104              | 112               |                                  | LEP176 |
| 7  | L2195                        | CAMUNING        | 30                | 30               | 34                | 46                        | 46               | 86                | ●                                | LEP105 |
| 8  | L1321                        | ZAMIOCULCAS     | 24                | 24               | 35.5              | 61                        | 61               | 90                |                                  | LEP97  |
| 9  | L1326                        | ZAMIOCULCAS     | 28                | 28               | 39.5              | 71                        | 71               | 100               |                                  | LEP108 |
| 10 | L1855                        | BABY SCHEFFLERA | 15                | 15               | 20                | 38                        | 38               | 51                | ●                                | LEP43  |
| 11 | L1346                        | JADE PLANT      | 12                | 12               | 31.5              | 30                        | 30               | 80                | ●                                | LEP88  |
| 12 | L1875                        | PITTOSPORUM     | 20                | 22               | 33                | 51                        | 56               | 84                |                                  | LEP93  |
| 13 | L1347                        | JADE PLANT      | 13.5              | 13.5             | 31                | 34                        | 34               | 79                | ●                                | LEP99  |



1



2



3



4



PLANTERS J870.160 - J875.095

◀ 5 6 ▶



5



6

AGAVES  
**TREES + PLANTS**  
 BALLS  
 GRASSES & HANGING  
 TILES & ACC.

|   | PRODUCT CODE<br>CODE PRODUIT | DESCRIPTION  | INCHES   POUCES   |                  |                   | CENTIMETERS   CENTIMÈTRES |                  |                   | OUTDOOR READY<br>USAGE EXTÉRIEUR |        |
|---|------------------------------|--------------|-------------------|------------------|-------------------|---------------------------|------------------|-------------------|----------------------------------|--------|
|   |                              |              | A                 | B                | C                 | A                         | B                | C                 |                                  |        |
|   |                              |              | LENGHT<br>LONGEUR | WIDTH<br>LARGEUR | HEIGHT<br>HAUTEUR | LENGHT<br>LONGEUR         | WIDTH<br>LARGEUR | HEIGHT<br>HAUTEUR |                                  |        |
| 1 | L1945                        | PHILODENDRON | 42                | 40               | 38                | 107                       | 102              | 97                |                                  | LEP122 |
| 2 | L2265                        | SPLIT PHILO  | 33                | 33               | 47                | 84                        | 84               | 119               |                                  | LEP69  |
| 3 | L1900                        | TARO         | 34                | 36               | 33                | 86                        | 91               | 84                |                                  | LEP94  |
| 4 | L1895                        | MONSTERA     | 32                | 30               | 48                | 81                        | 76               | 122               |                                  | LEP138 |
| 5 | L2045                        | CALATHEA     | 23                | 23               | 22                | 58                        | 58               | 56                |                                  | LEP90  |
| 6 | L2050                        | CALATHEA     | 28                | 28               | 39                | 71                        | 71               | 99                |                                  | LEP122 |



1



2



PLANTER J920.068

3



4 5



6



7



PLANTERS J810.160 - J815.160

8



9



10

AGAVES  
**TREES + PLANTS**  
 BALLS  
 GRASSES & HANGING  
 TILES & ACC.

|    | PRODUCT CODE<br>CODE PRODUIT | DESCRIPTION    | INCHES   POUCES   |                  |                   | CENTIMETERS   CENTIMÈTRES |                  |                   | OUTDOOR READY<br>USAGE EXTERIEUR |        |
|----|------------------------------|----------------|-------------------|------------------|-------------------|---------------------------|------------------|-------------------|----------------------------------|--------|
|    |                              |                | A                 | B                | C                 | A                         | B                | C                 |                                  |        |
|    |                              |                | LENGHT<br>LONGEUR | WIDTH<br>LARGEUR | HEIGHT<br>HAUTEUR | LENGHT<br>LONGEUR         | WIDTH<br>LARGEUR | HEIGHT<br>HAUTEUR |                                  |        |
| 1  | L1635                        | FIDDLE LEAF    | 32                | 32               | 72                | 81                        | 81               | 183               |                                  | LEP149 |
| 2  | L1885                        | FIDDLE LEAF    | 38                | 42               | 51                | 97                        | 107              | 130               |                                  | LEP108 |
| 3  | L1860                        | FIDDLE LEAF    | 44                | 44               | 84                | 112                       | 112              | 213               |                                  | LEP325 |
| 4  | L2095                        | FIDDLE LEAF    | 42                | 42               | 75                | 107                       | 107              | 191               |                                  | LEP192 |
| 5  | L2100                        | FIDDLE LEAF    | 38                | 38               | 84                | 94                        | 94               | 213               |                                  | LEP255 |
| 6  | L1890                        | FIDDLE LEAF    | 42                | 42               | 76                | 107                       | 107              | 193               |                                  | LEP187 |
| 7  | L1880                        | FIDDLE LEAF    | 28                | 28               | 30                | 71                        | 71               | 76                |                                  | LEP37  |
| 8  | L1680                        | WILLOW TREE    | 60                | 60               | 60                | 152                       | 152              | 152               |                                  | LEP227 |
| 9  | L1920                        | FICUS ELASTICA | 32                | 32               | 67                | 81                        | 81               | 170               |                                  | LEP154 |
| 10 | L1350                        | LICUALA GRANDE | 44                | 44               | 54                | 112                       | 112              | 137               |                                  | LEP153 |



1 2



2



3



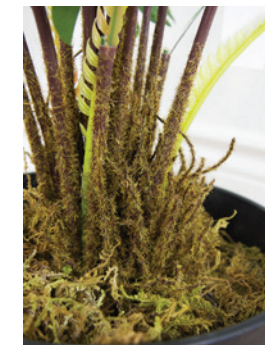
3 4



PLANTERS J820.013 - J825.013



5



5

AGAVES  
**TREES + PLANTS**  
 BALLS  
 GRASSES & HANGING  
 TILES & ACC.

|   | PRODUCT CODE<br>CODE PRODUIT | DESCRIPTION | INCHES   POUCES   |                  |                   | CENTIMETERS   CENTIMÈTRES |                  |                   | OUTDOOR READY<br>USAGE EXTERIEUR |        |
|---|------------------------------|-------------|-------------------|------------------|-------------------|---------------------------|------------------|-------------------|----------------------------------|--------|
|   |                              |             | A                 | B                | C                 | A                         | B                | C                 |                                  |        |
|   |                              |             | LENGHT<br>LONGEUR | WIDTH<br>LARGEUR | HEIGHT<br>HAUTEUR | LENGHT<br>LONGEUR         | WIDTH<br>LARGEUR | HEIGHT<br>HAUTEUR |                                  |        |
| 1 | L2135                        | OLIVE TREE  | 29                | 29               | 50                | 74                        | 74               | 127               |                                  | LEP67  |
| 2 | L2140                        | OLIVE TREE  | 30                | 30               | 72                | 76                        | 76               | 183               |                                  | LEP148 |
| 3 | L1925                        | OLIVE TREE  | 30                | 25               | 62                | 76                        | 64               | 157               |                                  | LEP188 |
| 4 | L1930                        | OLIVE TREE  | 24                | 24               | 63                | 61                        | 61               | 160               |                                  | LEP156 |
| 5 | L1905                        | FERN        | 30                | 32               | 34                | 76                        | 81               | 86                |                                  | LEP83  |





PLANTERS J810.095 - J815.095

◀ 1 2 ▶



◀ 3 4 ▶



◀ 5 6 7 8 ▶



◀ 9 10 ▶



◀ 12 13 11 ▶



1



PLANTERS J830.068 - J901.068

14



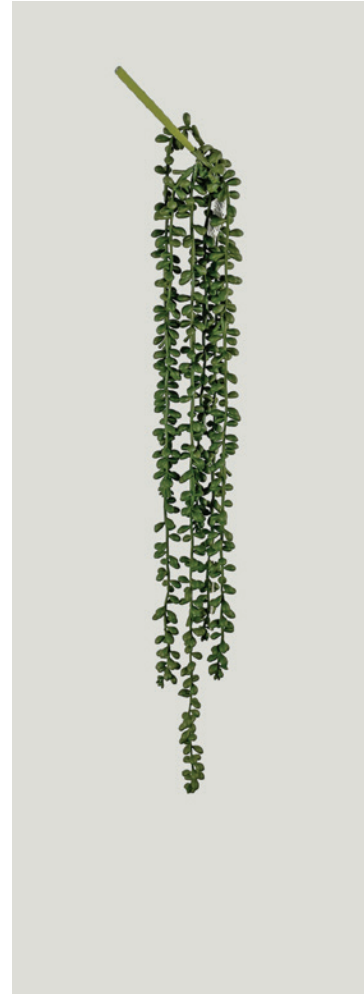
14



14

AGAVES  
TREES + PLANTS  
**BALLS**  
GRASSES & HANGING  
TILES & ACC.

|    | PRODUCT CODE<br>CODE PRODUIT | DESCRIPTION     | INCHES   POUCES   |                  |                   | CENTIMETERS   CENTIMÈTRES |                  |                   | OUTDOOR READY<br>USAGE EXTÉRIEUR |        |
|----|------------------------------|-----------------|-------------------|------------------|-------------------|---------------------------|------------------|-------------------|----------------------------------|--------|
|    |                              |                 | A                 | B                | C                 | A                         | B                | C                 |                                  |        |
|    |                              |                 | LENGHT<br>LONGEUR | WIDTH<br>LARGEUR | HEIGHT<br>HAUTEUR | LENGHT<br>LONGEUR         | WIDTH<br>LARGEUR | HEIGHT<br>HAUTEUR |                                  |        |
| 1  | L1845                        | PINE BUSH       | 20                | 20               | 22                | 51                        | 51               | 56                | ●                                | LEP109 |
| 2  | L1850                        | PINE BUSH       | 24                | 24               | 28                | 61                        | 61               | 71                | ●                                | LEP190 |
| 3  | L940                         | CEDAR BALL      | 17                | 17               | 17                | 43                        | 43               | 43                | ●                                | LEP109 |
| 4  | L950                         | CEDAR BALL      | 21                | 21               | 21                | 53                        | 53               | 53                | ●                                | LEP220 |
| 5  | L870                         | BOXWOOD BALL    | 10                | 10               | 10                | 25                        | 25               | 25                | ●                                | LEP38  |
| 6  | L875                         | BOXWOOD BALL    | 14                | 14               | 14                | 36                        | 36               | 36                | ●                                | LEP77  |
| 7  | L877                         | BOXWOOD BALL    | 18                | 18               | 18                | 46                        | 46               | 46                | ●                                | LEP124 |
| 8  | L880                         | BOXWOOD BALL    | 20                | 20               | 20                | 51                        | 51               | 51                | ●                                | LEP173 |
| 9  | L1230                        | PODOCARPUS BALL | 15                | 15               | 15                | 38                        | 38               | 38                | ●                                | LEP87  |
| 10 | L1235                        | PODOCARPUS BALL | 18                | 18               | 18                | 46                        | 46               | 46                | ●                                | LEP142 |
| 11 | L957                         | GRASS BALL      | 16                | 16               | 16                | 41                        | 41               | 41                | ●                                | LEP73  |
| 12 | L960                         | GRASS BALL      | 18                | 18               | 18                | 46                        | 46               | 46                | ●                                | LEP125 |
| 13 | L967                         | GRASS BALL      | 20                | 20               | 20                | 51                        | 51               | 51                | ●                                | LEP157 |
| 14 | L1675                        | BOXWOOD TREE    | 20                | 20               | 27.5              | 51                        | 51               | 70                | ●                                | LEP139 |



1



2



3



4



4



5



6



7



8



9

AGAVES  
TREES + PLANTS  
BALLS  
**GRASSES & HANGING**  
TILES & ACC.

|   | PRODUCT CODE<br>CODE PRODUIT | DESCRIPTION       | INCHES   POUCES   |                  |                   | CENTIMETERS   CENTIMÈTRES |                  |                   | OUTDOOR READY<br>USAGE EXTERIEUR |        |
|---|------------------------------|-------------------|-------------------|------------------|-------------------|---------------------------|------------------|-------------------|----------------------------------|--------|
|   |                              |                   | A                 | B                | C                 | A                         | B                | C                 |                                  |        |
|   |                              |                   | LENGHT<br>LONGEUR | WIDTH<br>LARGEUR | HEIGHT<br>HAUTEUR | LENGHT<br>LONGEUR         | WIDTH<br>LARGEUR | HEIGHT<br>HAUTEUR |                                  |        |
| 1 | L2235                        | HANGING PLANT     | 4                 | 4                | 25                | 10                        | 10               | 64                | ●                                | LEP5   |
| 2 | L2290                        | HANGING PHILO     | 11                | 11               | 66                | 28                        | 28               | 168               |                                  | LEP24  |
| 3 | L2295                        | HANGING IVY       | 7                 | 7                | 64                | 18                        | 18               | 163               |                                  | LEP24  |
| 4 | L1690                        | POTTED GRASS TREE | 18                | 18               | 47                | 46                        | 46               | 119               | ●                                | LEP136 |
| 5 | L1695                        | GRASS STEM        | 12                | 12               | 28                | 30                        | 30               | 71                | ●                                | LEP35  |
| 6 | L1200                        | GRASS STEM        | 12                | 12               | 12                | 30                        | 30               | 30                | ●                                | LEP4   |
| 7 | L1205                        | GRASS STEM        | 16                | 16               | 16                | 41                        | 41               | 40                | ●                                | LEP4   |
| 8 | L1300                        | POTTED GRASS      | 10                | 8                | 10                | 25                        | 20               | 25                | ●                                | LEP9   |
| 9 | L2160                        | POTTED GRASS      | 10                | 8                | 10                | 25                        | 20               | 25                | ●                                | LEP6   |



2



1



2



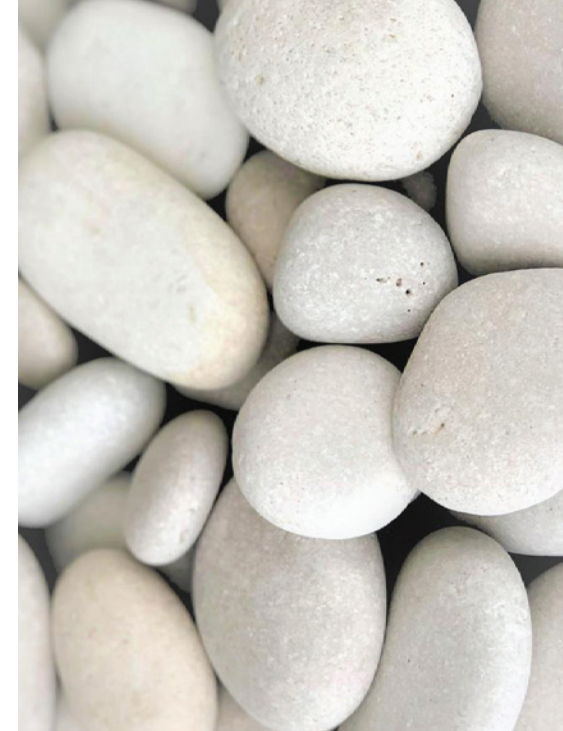
3



4



5



6



7

- AGAVES
- TREES + PLANTS
- BALLS
- GRASSES & HANGING
- TILES & ACC.

|   | PRODUCT CODE<br>CODE PRODUIT | DESCRIPTION               | INCHES   POUCES   |                  |                   | CENTIMETERS   CENTIMÈTRES |                  |                   | OUTDOOR READY<br>USAGE EXTÉRIEUR |       |
|---|------------------------------|---------------------------|-------------------|------------------|-------------------|---------------------------|------------------|-------------------|----------------------------------|-------|
|   |                              |                           | A                 | B                | C                 | A                         | B                | C                 |                                  |       |
|   |                              |                           | LENGHT<br>LONGEUR | WIDTH<br>LARGEUR | HEIGHT<br>HAUTEUR | LENGHT<br>LONGEUR         | WIDTH<br>LARGEUR | HEIGHT<br>HAUTEUR |                                  |       |
| 1 | L1190                        | SMALL BOXWOOD TILE        | 10                | 2                | 10                | 25.5                      | 5                | 25.5              | ●                                | LEP13 |
| 2 | L1191                        | LARGE BOXWOOD TILE        | 20                | 2                | 20                | 51                        | 5                | 51                | ●                                | LEP24 |
| 3 | L1192                        | GRASS TILE                | 9.75              | 2                | 9.75              | 25                        | 5                | 25                | ●                                | LEP7  |
| 4 | L1193                        | MOSS TILE                 | 10                | 1                | 10                | 25.5                      | 2.5              | 25.5              | ●                                | LEP7  |
| 5 | L2230                        | SMALL BOXWOOD TILE        | 10                | 2                | 10                | 25                        | 5                | 25                | ●                                | LEP7  |
| 5 | 399.068                      | WHITE RIVER ROCKS 20 LBS. |                   |                  |                   |                           |                  |                   | ●                                | LEP27 |
| 6 | 399.160                      | BLACK RIVER ROCKS 20 LBS. |                   |                  |                   |                           |                  |                   | ●                                | LEP27 |

- EXCLUSIVE
- LIGHTWEIGHT
- INDOOR
- OUTDOOR
- UV RESISTANT
- FROST RESISTANT
- RUST RESISTANT



## CERAMIC VASES

### VASES CÉRAMIQUE

Our superior quality handmade ceramic vase collection comes in a wide range of shapes, in neutral colours and bold textures. As a stand alone piece, or to display a beautiful floral arrangement, each vase offers it's own unique design statement. Accessorize your space effortlessly.

Notre collection de vase de céramique de qualité supérieure est offerte dans un grand éventail de grandeurs disponibles dans couleurs neutres et finis audacieux. Que ce soit une pièce d'accent ou pour exhiber un arrangement floral, tout vase offre un style unique alors gâchez-vous, accessorisez votre espace sans efforts.



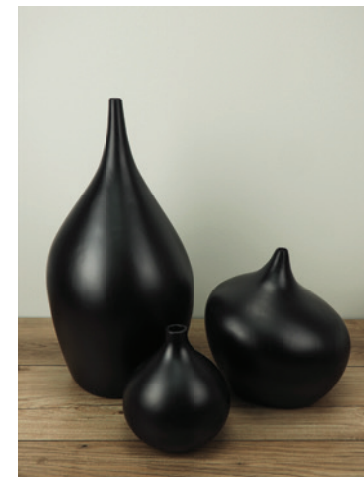
- FIBERGLASS
- SANDSTONE
- STAINLESS STEEL
- ROTOMOLDING
- CERAMIC**



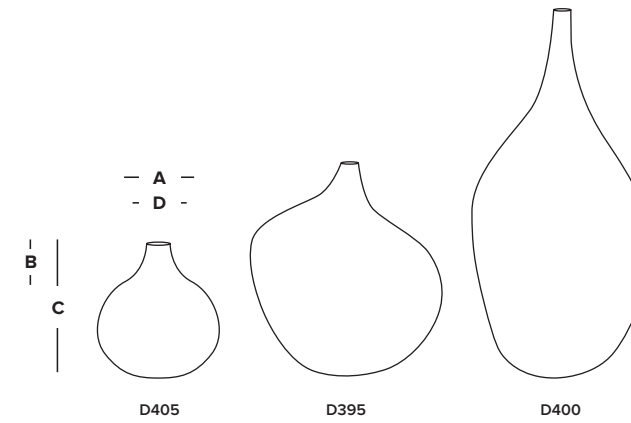
SUB-CATEGORY: CERAMICA  
 MODEL: DROP WIDE

|        | PRODUCT CODE<br>CODE PRODUIT | COLOR<br>COULEUR | FINISH<br>FINI | INCHES   POUCES   |                  |                   | CENTIMETERS   CENTIMÈTRES |                  |                   |       |
|--------|------------------------------|------------------|----------------|-------------------|------------------|-------------------|---------------------------|------------------|-------------------|-------|
|        |                              |                  |                | A                 | B                | C                 | A                         | B                | C                 |       |
|        |                              |                  |                | LENGHT<br>LONGEUR | WIDTH<br>LARGEUR | HEIGHT<br>HAUTEUR | LENGHT<br>LONGEUR         | WIDTH<br>LARGEUR | HEIGHT<br>HAUTEUR |       |
| SMALL  | D370                         | .068             | M              | 4.5               | 6                | 6                 | 11.5                      | 15               | 15                | LEP19 |
|        | D370                         | .097             | M              | 4.5               | 6                | 6                 | 11.5                      | 15               | 15                | LEP19 |
|        | D370                         | .160             | M              | 4.5               | 6                | 6                 | 11.5                      | 15               | 15                | LEP19 |
|        | D370                         | .100             | M              | 4.5               | 6                | 6                 | 11.5                      | 15               | 15                | LEP20 |
|        | D370                         | .099             | M              | 4.5               | 6                | 6                 | 11.5                      | 15               | 15                | LEP21 |
| MEDIUM | D375                         | .068             | M              | 7.5               | 7.5              | 8.5               | 19                        | 19               | 21.5              | LEP35 |
|        | D375                         | .097             | M              | 7.5               | 7.5              | 8.5               | 19                        | 19               | 21.5              | LEP35 |
|        | D375                         | .160             | M              | 7.5               | 7.5              | 8.5               | 19                        | 19               | 21.5              | LEP35 |
|        | D375                         | .100             | M              | 7.5               | 7.5              | 8.5               | 19                        | 19               | 21.5              | LEP36 |
|        | D375                         | .099             | M              | 7.5               | 7.5              | 8.5               | 19                        | 19               | 21.5              | LEP37 |
| LARGE  | D380                         | .068             | M              | 7.5               | 7.5              | 14                | 19                        | 19               | 35.5              | LEP49 |
|        | D380                         | .097             | M              | 7.5               | 7.5              | 14                | 19                        | 19               | 35.5              | LEP49 |
|        | D380                         | .160             | M              | 7.5               | 7.5              | 14                | 19                        | 19               | 35.5              | LEP49 |
|        | D380                         | .100             | M              | 7.5               | 7.5              | 14                | 19                        | 19               | 35.5              | LEP51 |
|        | D380                         | .099             | M              | 7.5               | 7.5              | 14                | 19                        | 19               | 35.5              | LEP52 |

.068
.097
.160
.100
.099
G GLOSS FINISH  
FINI LUSTRÉ
M MATTE FINISH  
FINI MAT



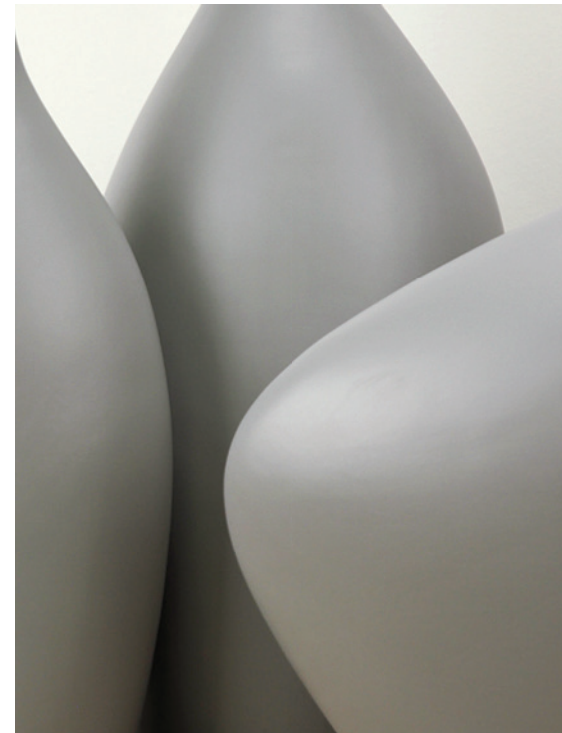
FIBERGLASS  
SANDSTONE  
STAINLESS STEEL  
ROTOMOLDING  
**CERAMIC**



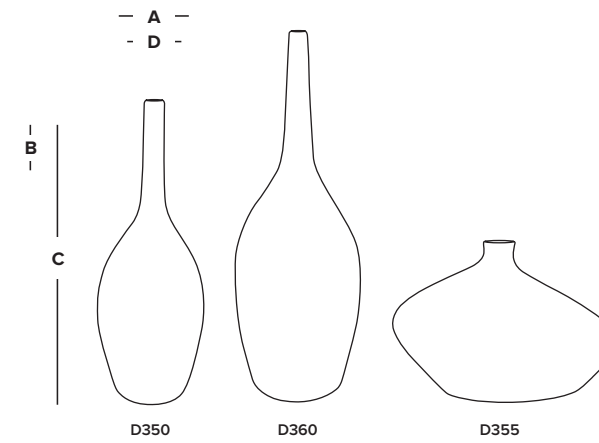
SUB-CATEGORY: CERAMICA  
MODEL: DAME

|        | PRODUCT CODE<br>CODE PRODUIT | COLOR<br>COULEUR | FINISH<br>FINI | INCHES   POUCES   |                  |                   | CENTIMETERS   CENTIMÈTRES |                  |                   |       |
|--------|------------------------------|------------------|----------------|-------------------|------------------|-------------------|---------------------------|------------------|-------------------|-------|
|        |                              |                  |                | A                 | B                | C                 | A                         | B                | C                 |       |
|        |                              |                  |                | LENGHT<br>LONGEUR | WIDTH<br>LARGEUR | HEIGHT<br>HAUTEUR | LENGHT<br>LONGEUR         | WIDTH<br>LARGEUR | HEIGHT<br>HAUTEUR |       |
| SMALL  | D405                         | .068             | M              | 6                 | 6                | 6                 | 15                        | 15               | 15                | LEP21 |
|        | D405                         | .097             | M              | 6                 | 6                | 6                 | 15                        | 15               | 15                | LEP21 |
|        | D405                         | .160             | M              | 6                 | 6                | 6                 | 15                        | 15               | 15                | LEP21 |
|        | D405                         | .100             | M              | 6                 | 6                | 6                 | 15                        | 15               | 15                | LEP22 |
|        | D405                         | .099             | M              | 6                 | 6                | 6                 | 15                        | 15               | 15                | LEP23 |
| MEDIUM | D395                         | .068             | M              | 9                 | 9                | 8.5               | 22                        | 22               | 21.5              | LEP37 |
|        | D395                         | .097             | M              | 9                 | 9                | 8.5               | 22                        | 22               | 21.5              | LEP37 |
|        | D395                         | .160             | M              | 9                 | 9                | 8.5               | 22                        | 22               | 21.5              | LEP37 |
|        | D395                         | .100             | M              | 9                 | 9                | 8.5               | 22                        | 22               | 21.5              | LEP39 |
|        | D395                         | .099             | M              | 9                 | 9                | 8.5               | 22                        | 22               | 21.5              | LEP43 |
| LARGE  | D400                         | .068             | M              | 9                 | 9                | 15.5              | 22                        | 22               | 39                | LEP84 |
|        | D400                         | .097             | M              | 9                 | 9                | 15.5              | 22                        | 22               | 39                | LEP84 |
|        | D400                         | .160             | M              | 9                 | 9                | 15.5              | 22                        | 22               | 39                | LEP84 |
|        | D400                         | .100             | M              | 9                 | 9                | 15.5              | 22                        | 22               | 39                | LEP86 |
|        | D400                         | .099             | M              | 9                 | 9                | 15.5              | 22                        | 22               | 39                | LEP88 |

.068 .097 .160 .100 .099 G GLOSS FINISH FINI LUSTRE M MATTE FINISH FINI MAT



- FIBERGLASS
- SANDSTONE
- STAINLESS STEEL
- ROTOMOLDING
- CERAMIC**



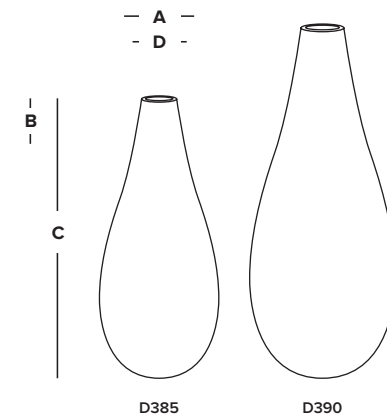
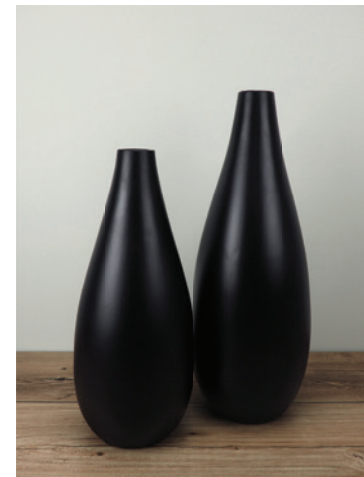
SUB-CATEGORY: CERAMICA      MODEL: BOTTLE

|        | PRODUCT CODE<br>CODE PRODUIT | COLOR<br>COULEUR | FINISH<br>FINI | INCHES   POUCES   |                  |                   | CENTIMETERS   CENTIMÈTRES |                  |                   |       |
|--------|------------------------------|------------------|----------------|-------------------|------------------|-------------------|---------------------------|------------------|-------------------|-------|
|        |                              |                  |                | A                 | B                | C                 | A                         | B                | C                 |       |
|        |                              |                  |                | LENGHT<br>LONGEUR | WIDTH<br>LARGEUR | HEIGHT<br>HAUTEUR | LENGHT<br>LONGEUR         | WIDTH<br>LARGEUR | HEIGHT<br>HAUTEUR |       |
| SMALL  | D350                         | .068             | M              | 6                 | 4                | 16                | 15                        | 10               | 40.5              | LEP43 |
|        | D350                         | .097             | M              | 6                 | 4                | 16                | 15                        | 10               | 40.5              | LEP43 |
|        | D350                         | .160             | M              | 6                 | 4                | 16                | 15                        | 10               | 40.5              | LEP43 |
| MEDIUM | D355                         | .068             | M              | 14                | 4                | 10                | 35.5                      | 10               | 25.5              | LEP50 |
|        | D355                         | .097             | M              | 14                | 4                | 10                | 35.5                      | 10               | 25.5              | LEP50 |
|        | D355                         | .160             | M              | 14                | 4                | 10                | 35.5                      | 10               | 25.5              | LEP50 |
| LARGE  | D360                         | .068             | M              | 7                 | 5                | 20                | 18                        | 12.5             | 51                | LEP69 |
|        | D360                         | .097             | M              | 7                 | 5                | 20                | 18                        | 12.5             | 51                | LEP69 |
|        | D360                         | .160             | M              | 7                 | 5                | 20                | 18                        | 12.5             | 51                | LEP69 |

.068 .097 .160      G GLOSS FINISH      M MATTE FINISH  
FINI LUSTRÉ      FINI MAT



FIBERGLASS  
 SANDSTONE  
 STAINLESS STEEL  
 ROTOMOLDING  
**CERAMIC**



SUB-CATEGORY: CERAMICA  
 MODEL: DROP SLIM

|        | PRODUCT CODE<br>CODE PRODUIT | COLOR<br>COULEUR | FINISH<br>FINI | INCHES   POUCES   |                  |                   | CENTIMETERS   CENTIMÈTRES |                  |                   |       |
|--------|------------------------------|------------------|----------------|-------------------|------------------|-------------------|---------------------------|------------------|-------------------|-------|
|        |                              |                  |                | A                 | B                | C                 | A                         | B                | C                 |       |
|        |                              |                  |                | LENGHT<br>LONGEUR | WIDTH<br>LARGEUR | HEIGHT<br>HAUTEUR | LENGHT<br>LONGEUR         | WIDTH<br>LARGEUR | HEIGHT<br>HAUTEUR |       |
| MEDIUM | D385                         | .068             | M              | 8                 | 8                | 16                | 20                        | 20               | 41                | LEP55 |
|        | D385                         | .097             | M              | 8                 | 8                | 16                | 20                        | 20               | 41                | LEP55 |
|        | D385                         | .160             | M              | 8                 | 8                | 16                | 20                        | 20               | 41                | LEP55 |
|        | D385                         | .100             | M              | 8                 | 8                | 16                | 20                        | 20               | 41                | LEP57 |
|        | D385                         | .099             | M              | 8                 | 8                | 16                | 20                        | 20               | 41                | LEP57 |
| LARGE  | D390                         | .068             | M              | 8.5               | 8.5              | 19                | 21.5                      | 21.5             | 48                | LEP72 |
|        | D390                         | .097             | M              | 8.5               | 8.5              | 19                | 21.5                      | 21.5             | 48                | LEP72 |
|        | D390                         | .160             | M              | 8.5               | 8.5              | 19                | 21.5                      | 21.5             | 48                | LEP72 |
|        | D390                         | .100             | M              | 8.5               | 8.5              | 19                | 21.5                      | 21.5             | 48                | LEP75 |
|        | D390                         | .099             | M              | 8.5               | 8.5              | 19                | 21.5                      | 21.5             | 48                | LEP75 |

.068 .097 .160 .100 .099  
 G GLOSS FINISH FINI LUSTRE M MATTE FINISH FINI MAT





**Le Present Importateurs Ltée.**  
**lepresent.com**

120-190, Chemin du Bas-Sainte-Thérèse  
Blainville QC J1B 1A7 Canada

Canada 1 450 682-9494  
Toll Free 1 800 361-8783  
Fax 450 682-4837